

# MODELOS DE BISAGRAS

AGRUPADAS POR MISMA FORMA, DIMENSIONES, POSICIÓN(FRT, DER, IZQ, SUP, INF, TIPO PERNO)

PERTENECEN A LA MISMA FAMILIA SI SOLO CAMBIA COLOR

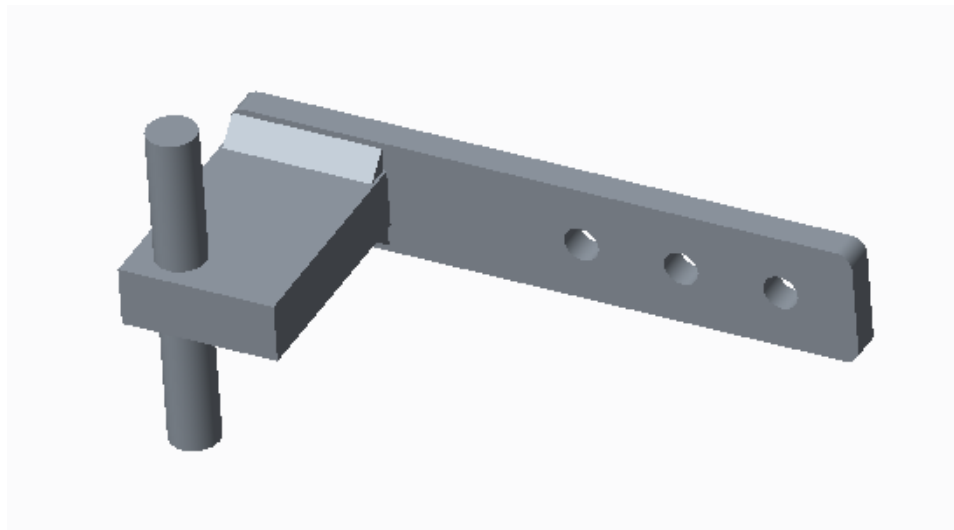
EN CADA HOJA SE INDICA UNO O VARIOS CÓDIGOS DE REFERENCIA

# INTERMEDIAS

The background features a complex geometric pattern of overlapping triangles in various shades of blue, ranging from light sky blue to deep navy blue. The triangles are arranged in a way that creates a sense of depth and movement, with some shapes appearing to recede into the background while others come forward. The overall composition is clean and modern, with a focus on geometric forms and color gradients.

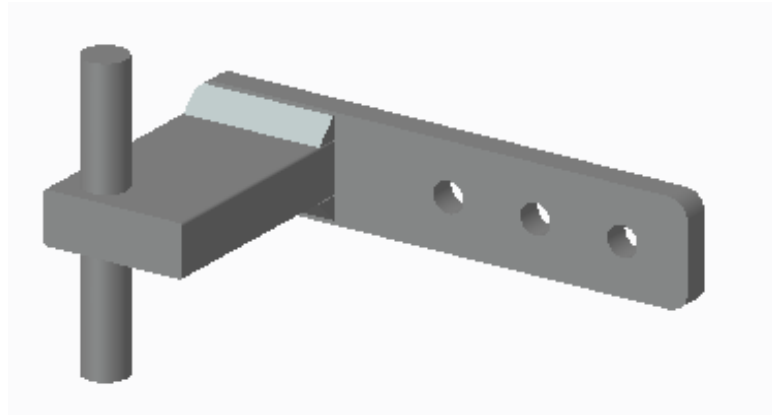
# FAMILIA A00 INTERMEDIA, FRONTAL, UNIVERSAL

3044123 - BISAGRA MET INTERM UNI 3B



# FAMILIA A01 INTERMEDIA, FRONTAL, UNIVERSAL

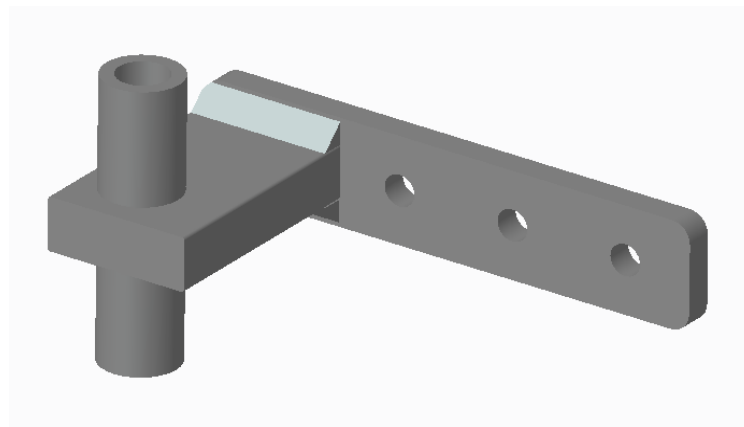
3000393 - BISAGRA MET INTERM UNI RG39.7



# FAMILIA A02

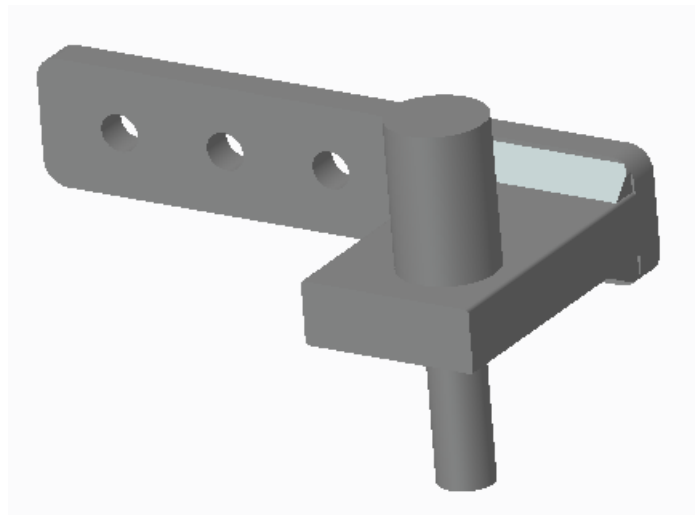
## INTERMEDIA, FRONTAL, UNIVERSAL

3047289 - BISAGRA MET INTERM UNI PH



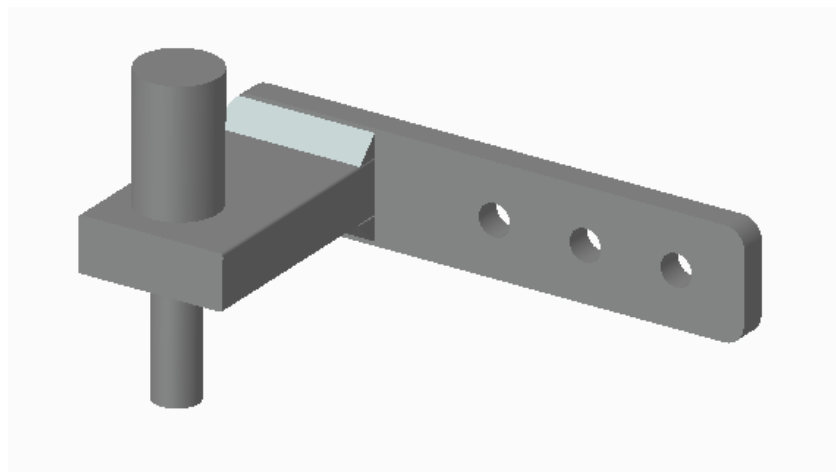
**FAMILIA A03  
INTERMEDIA, FRONTAL,  
DERECHA**

**3042601 - BISAGRA MET INTERM UNI RG34.5 PH  
(derecha)**



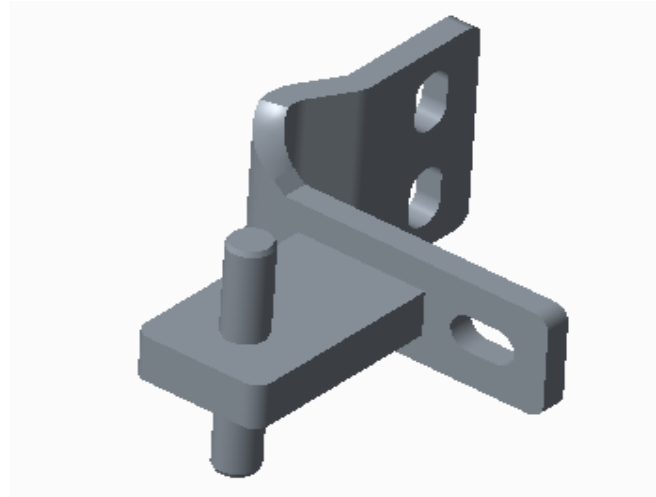
**FAMILIA A04  
INTERMEDIA, FRONTAL,  
IZQUIERDA**

3044896 - BISAGRA MET INTERM UNI IZQ RG34.5 PH (izquierda)



**FAMILIA A05  
INTERMEDIA, LATERAL,  
UNIVERSAL**

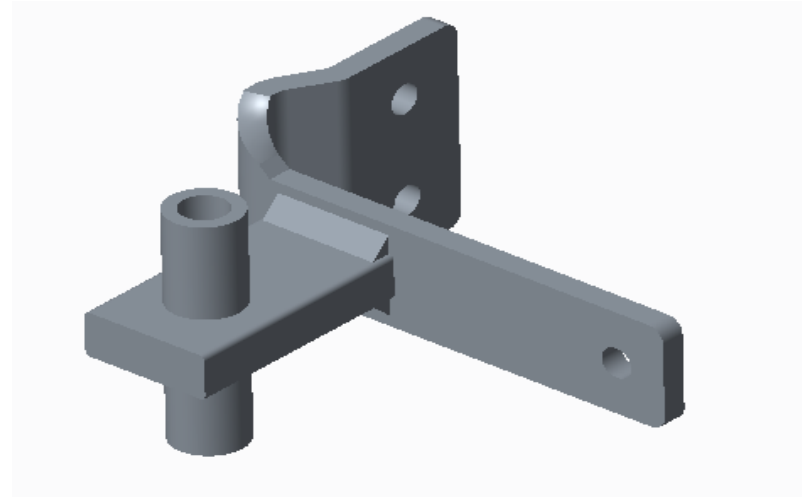
3000384 - BISAGRA MET INTERM UNI L52





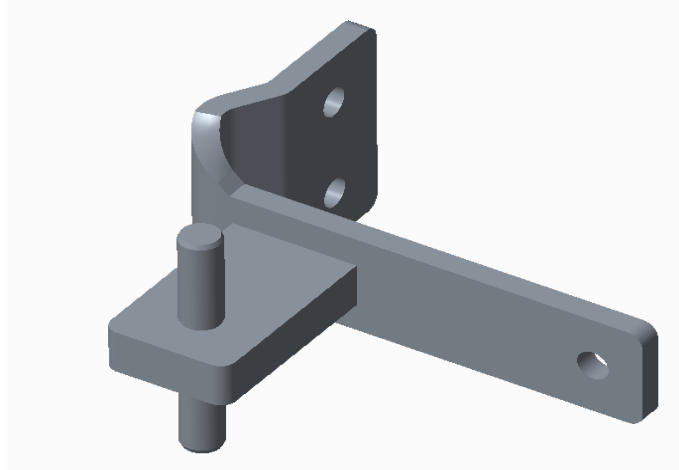
**FAMILIA A06  
INTERMEDIA, LATERAL,  
UNIVERSAL**

3054739 - BISAGRA MET INTERM UNI FIJ LAT PH



**FAMILIA A07  
INTERMEDIA, LATERAL,  
UNIVERSAL**

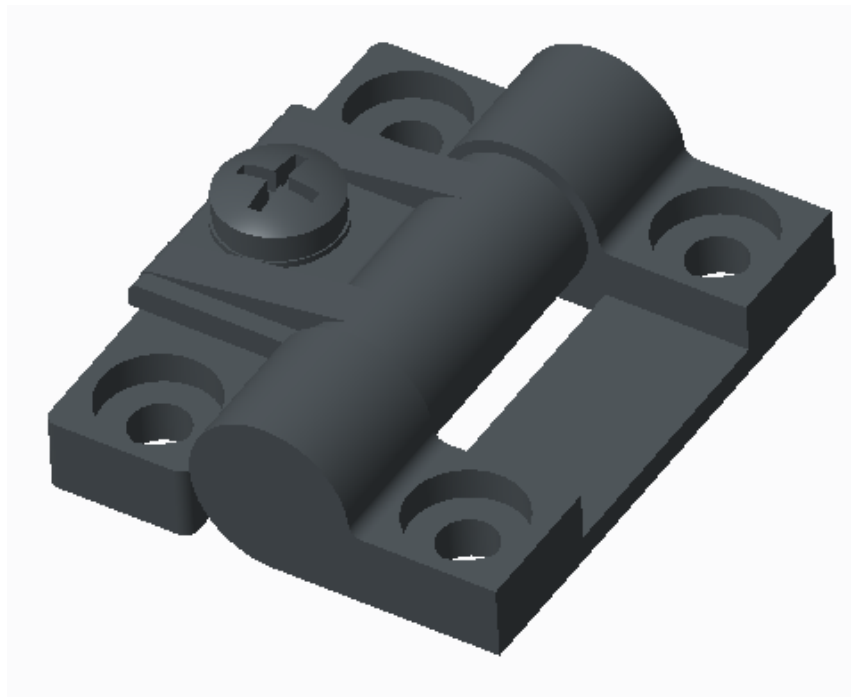
**3030456 - BISAGRA MET INTERM UNI L83**



LIBRO

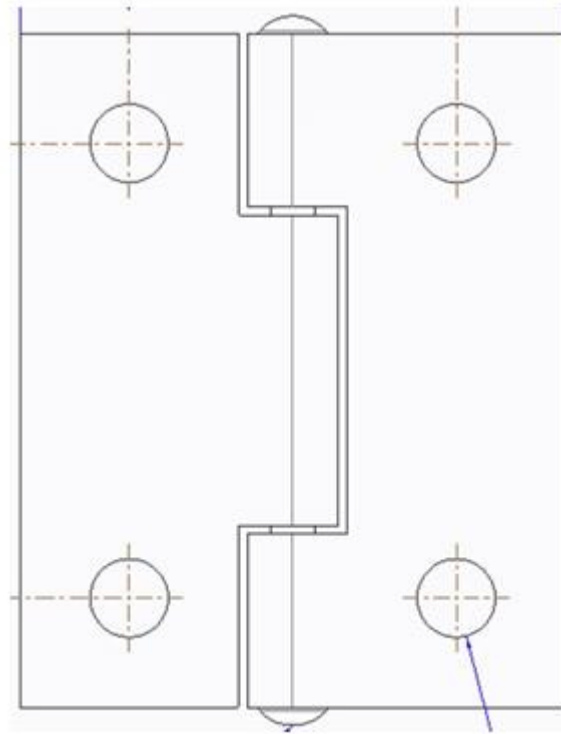
**FAMILIA A08**  
**LIBRO, UNIVERSAL, AJUSTABLE**

3039383 - BISAGRA ACETAL LIBRO UNI AJUSTABLE BLA



**FAMILIA A09  
LIBRO, UNIVERSAL, NO  
AJUSTABLE**

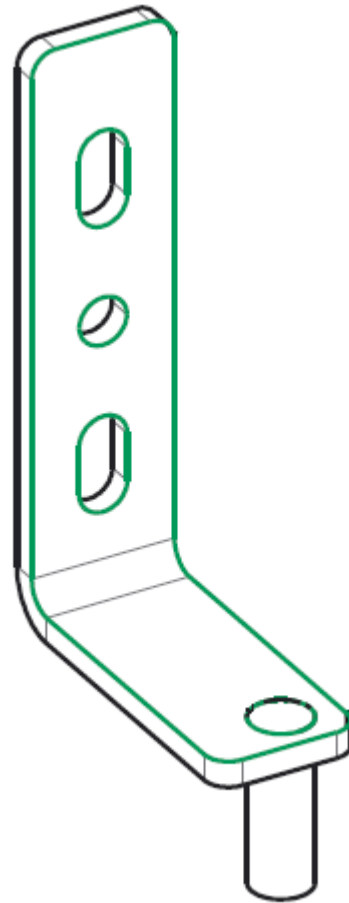
3070969 - BISAGRA MET LIBRO UNI 2B BC



**SUPERIORES**

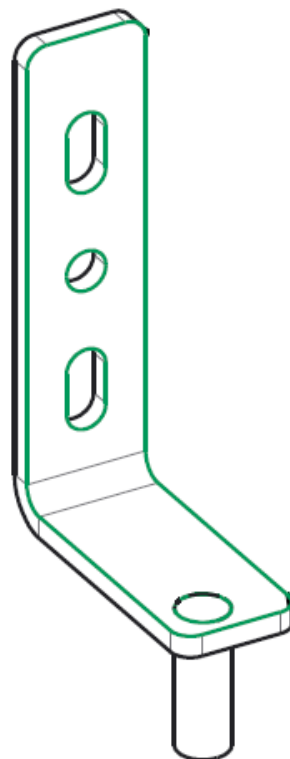
The background features abstract, overlapping geometric shapes in various shades of blue, ranging from light sky blue to deep navy blue. The shapes are primarily triangles and polygons, creating a dynamic, layered effect. The overall composition is clean and modern, with the text 'SUPERIORES' centered in a bold, sans-serif font.

**FAMILIA A10  
SUP DER ajustable**



**3000396 BISAGRA MET SUP DER AJUSTABLE**

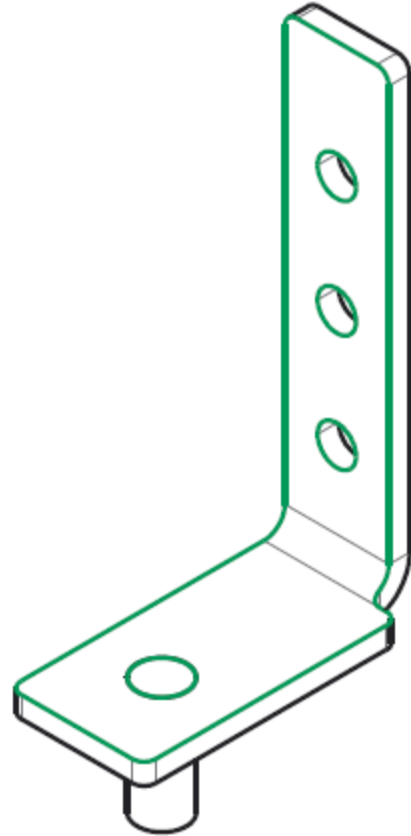
**FAMILIA A11**  
**SUP IZQ ajustable**



3000400 BISAGRA MET SUP IZQ AJUSTABLE RG40

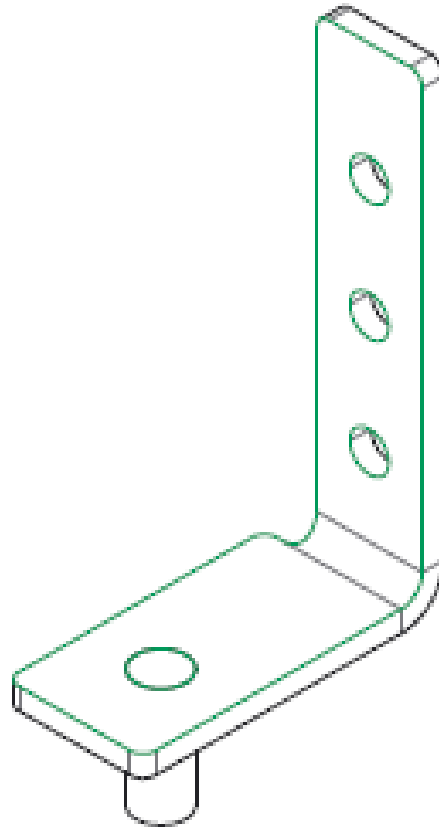


**FAMILIA A12  
SUP IZQ**



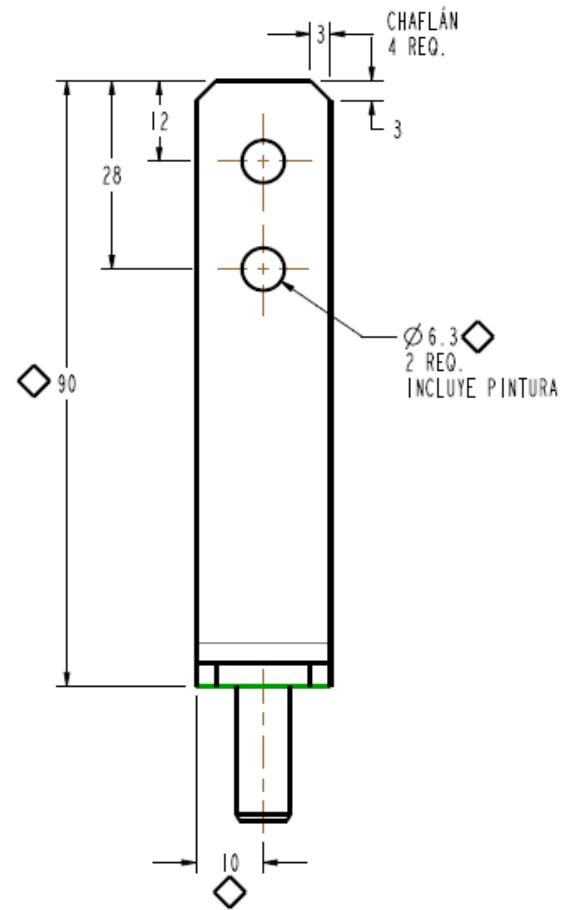
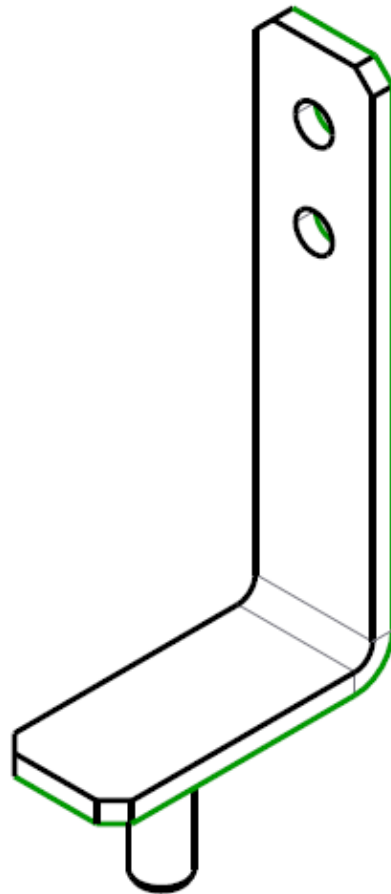
3030577 BISAGRA MET SUP IZQ

**FAMILIA A13  
SUP DER**



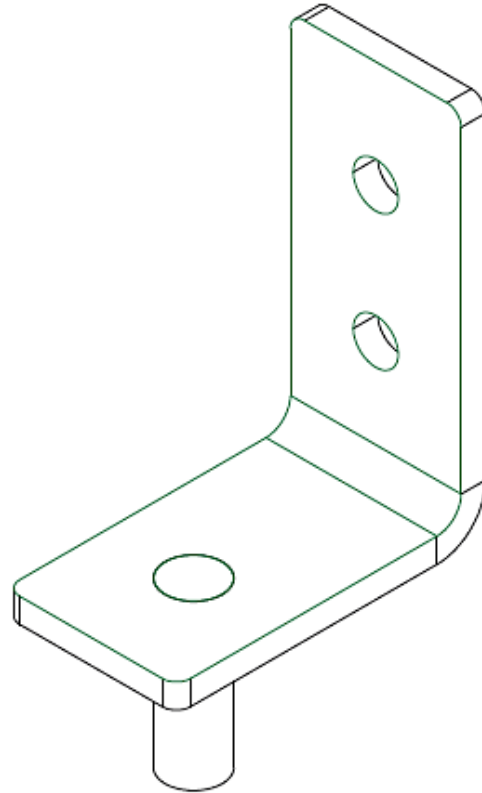
**3030576 BISAGRA MET SUP DER**

# FAMILIA A14 SUP UNI



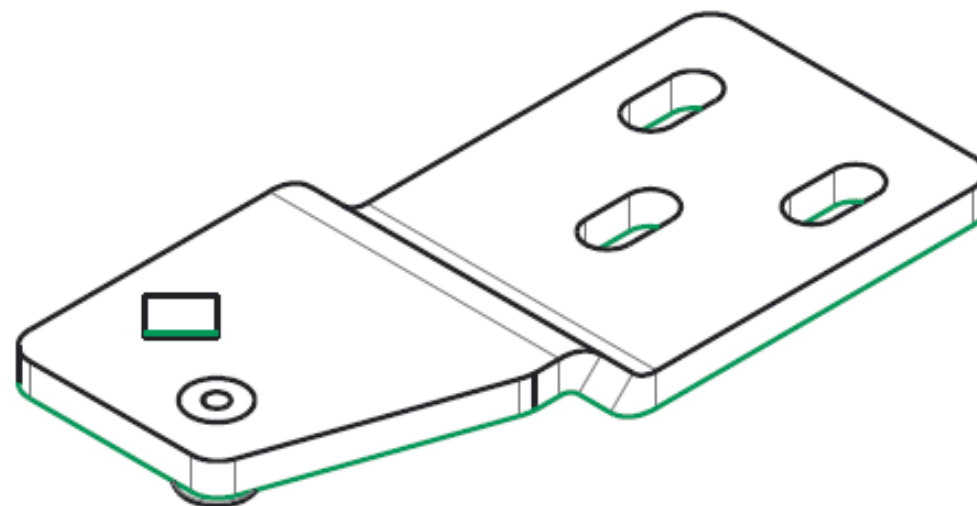
3036314 BISAGRA MET SUP IZQ RG29.5 (Debe renombrarse a UNI)

## FAMILIA A15 SUP UNI



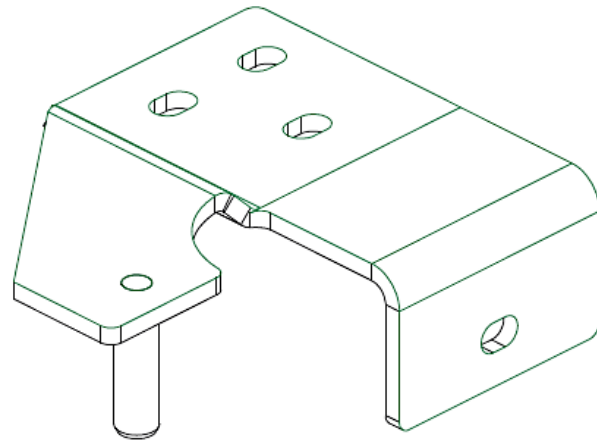
3052538 BISAGRA MET SUP UNI RG29

**FAMILIA A16  
MET SUP DER**



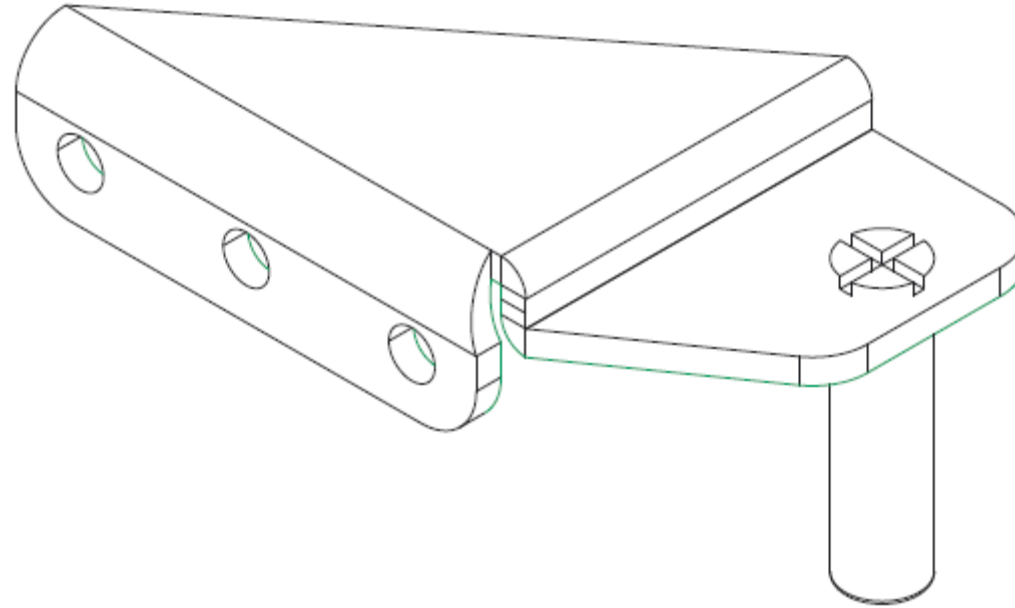
3033620 BISAGRA MET SUP DER AL

**FAMILIA A17  
SUP DER**



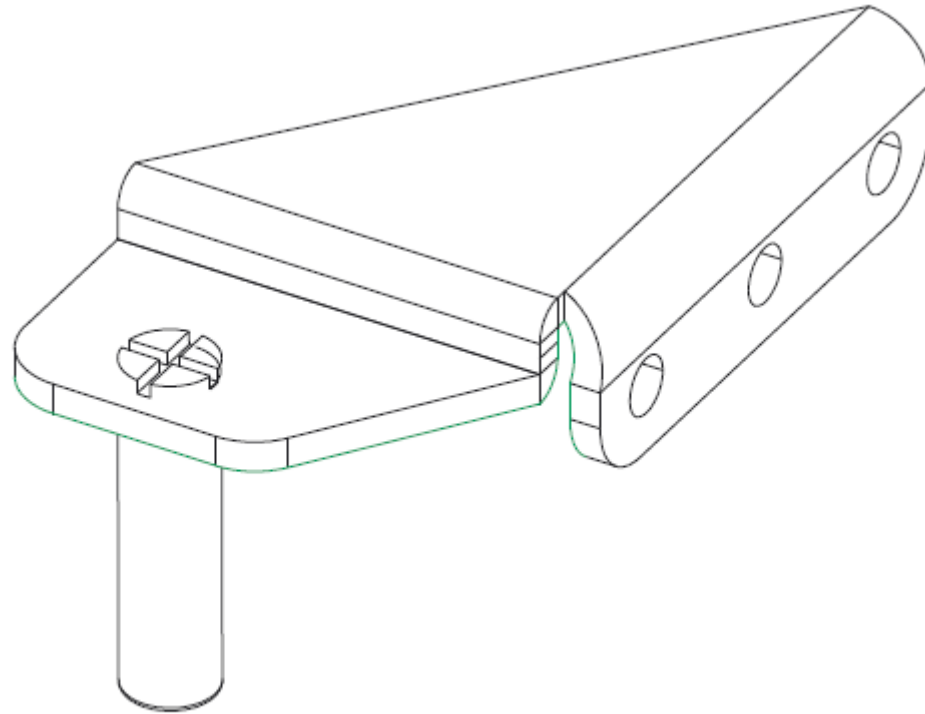
**3053035 BISAGRA MET SUP DER VFS24**

**FAMILIA A18  
SUP IZQ ESC**



**3057104 BISAGRA MET SUP IZQ ESC A70MM**

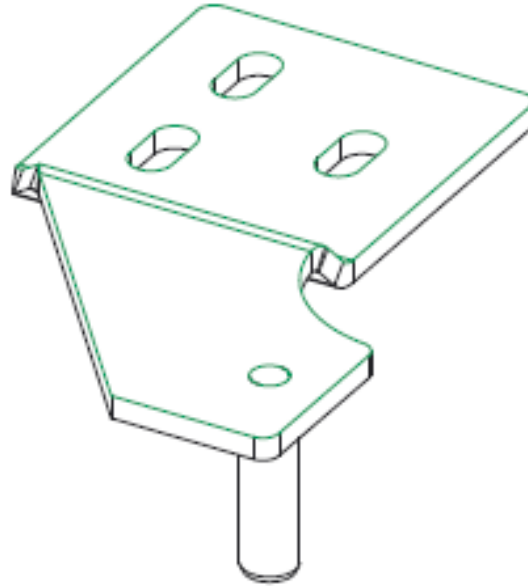
**FAMILIA A19  
SUP DER ESC**



**3043218 BISAGRA MET SUP DER ESC A70MM**

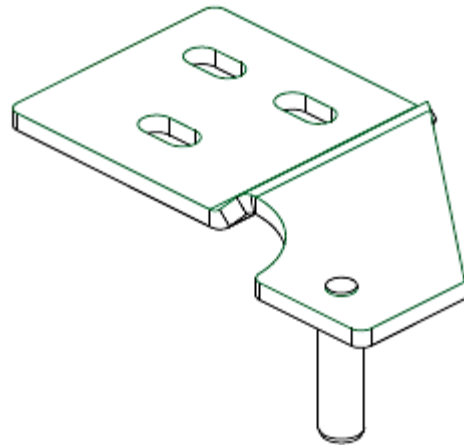


**FAMILIA A20  
SUP DER ESC**



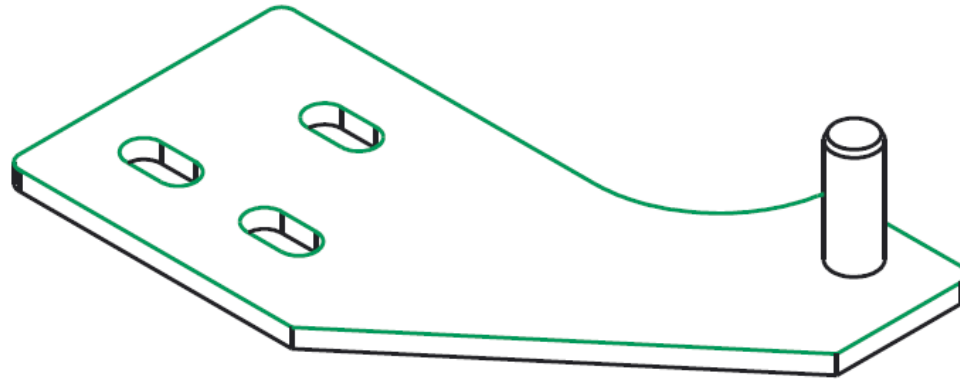
3044684 BISAGRA MET SUP DER ESC ROJ  
3026679 BISAGRA MET SUP DER ESC BLA  
3000395 BISAGRA MET SUP DER ESC NEG

## FAMILIA A21 SUP IZQ ESC



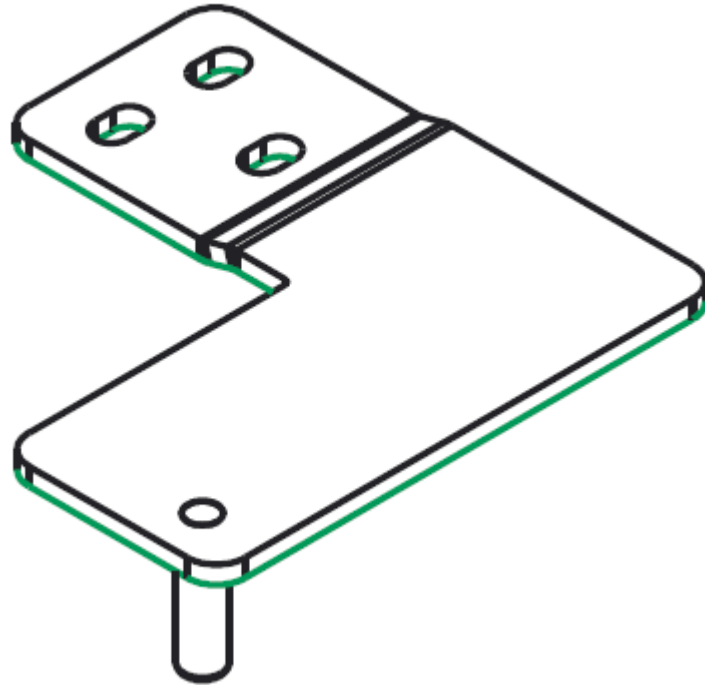
- 3044685 BISAGRA MET SUP IZQ ESC ROJ
- 3039162 BISAGRA MET SUP IZQ ESC BLA
- 3000398 BISAGRA MET SUP IZQ ESC

**FAMILIA A22  
SUP IZQ**



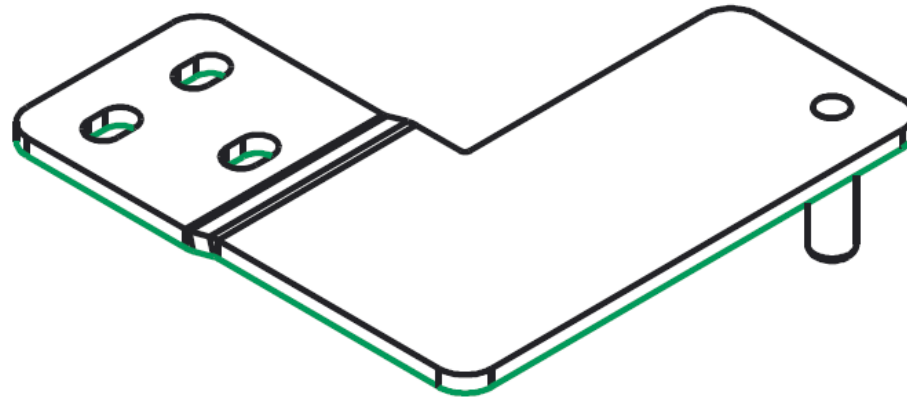
**3044151 BISAGRA MET SUP IZQ PLANA**

**FAMILIA A23  
SUP DER**



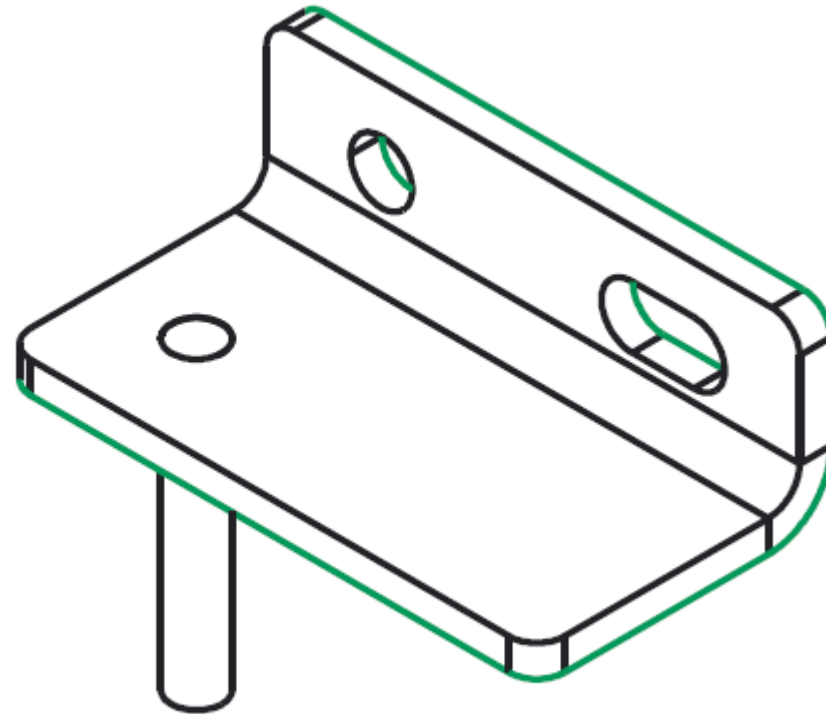
3049023 BISAGRA MET SUP DER PLANA A110

**FAMILIA A24  
SUP IZQ**



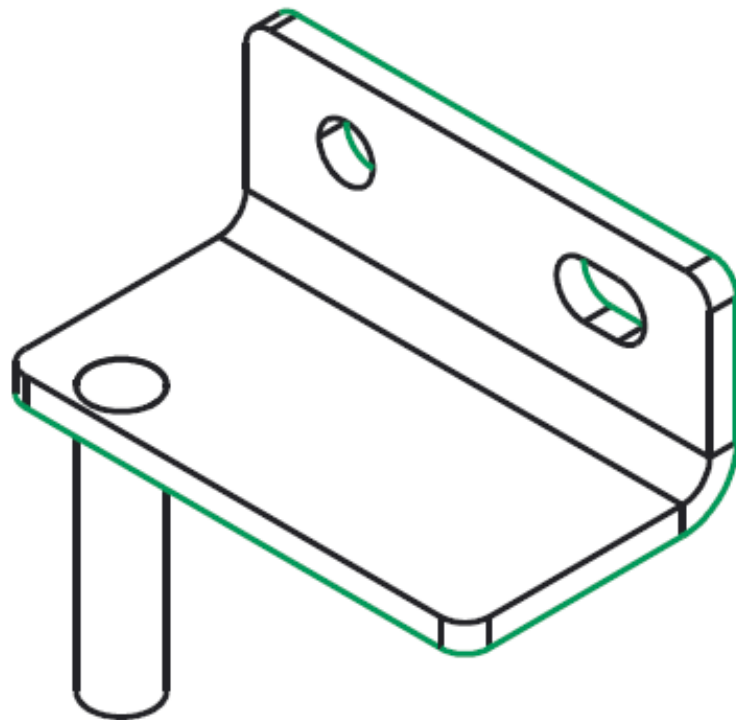
3049024 BISAGRA MET SUP IZQ PLANA A110

**FAMILIA A25  
SUP IZQ AJUSTABLE**



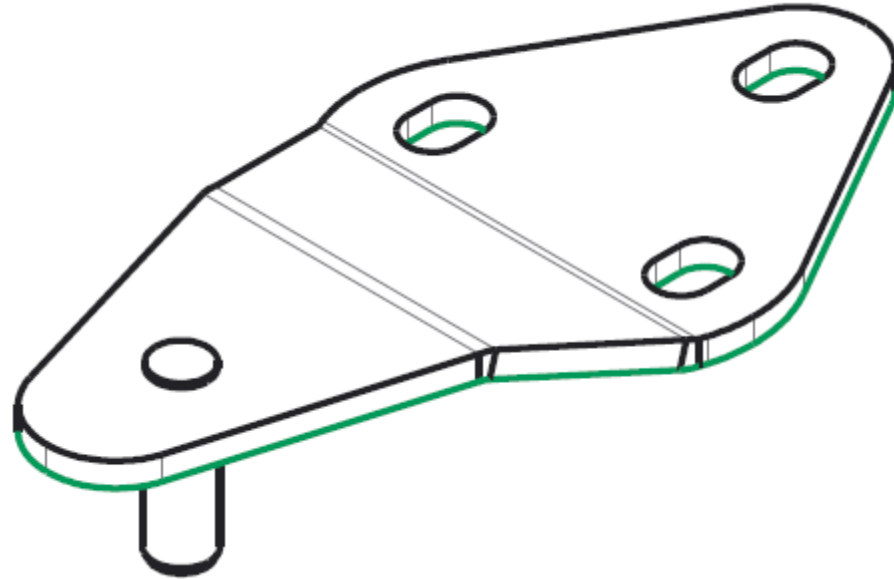
**3043605 BISAGRA MET SUP IZQ AJUSTABLE MACHO**

**FAMILIA A26  
SUP IZQ**



3051340 BISAGRA MET SUP IZQ NGD

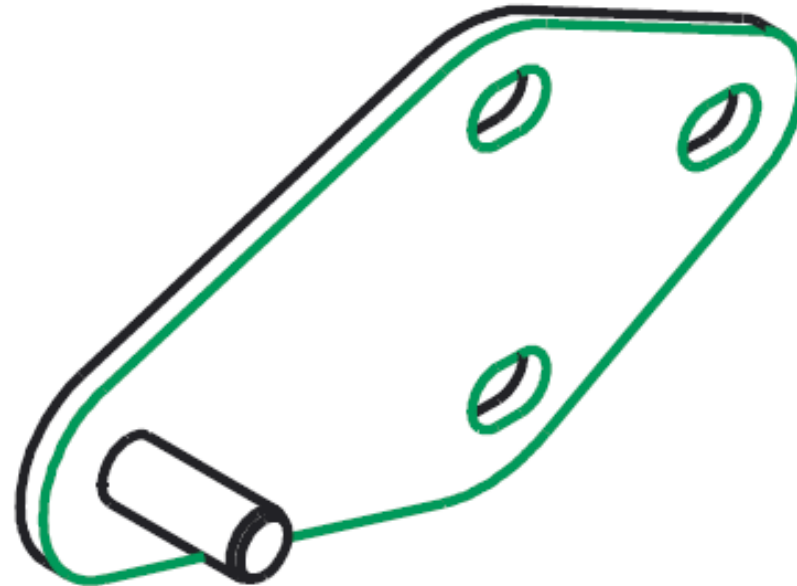
**FAMILIA A27  
SUP UNI ESC**



**3024447 BISAGRA MET SUP UNI ESC**

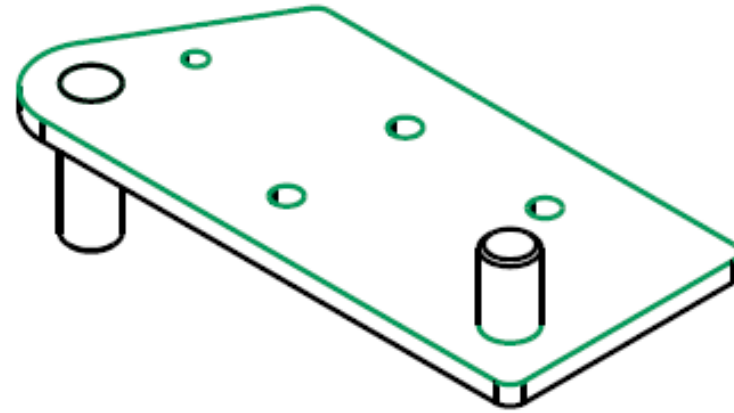


**FAMILIA A28  
SUP UNI**



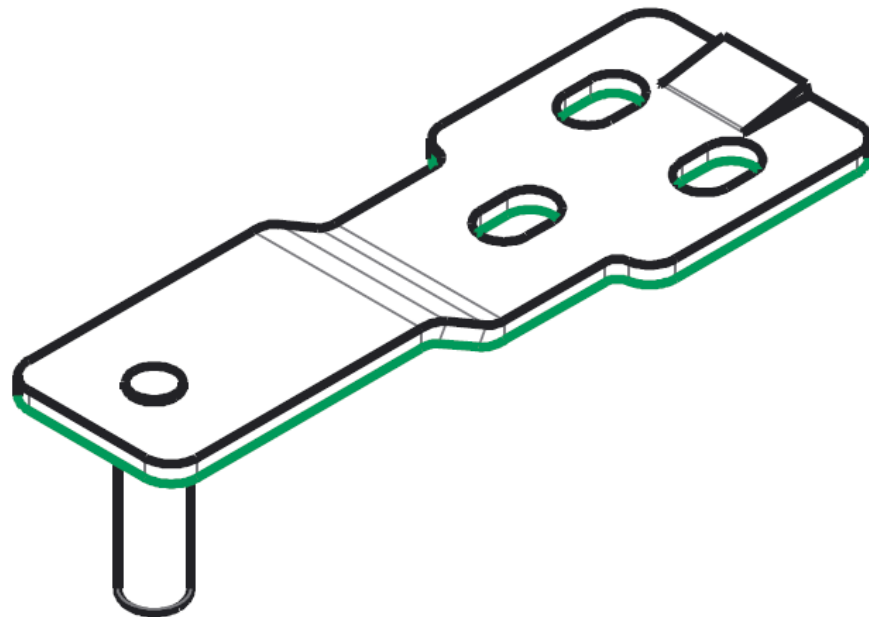
**3000399 BISAGRA MET SUP UNI PLANA**

**FAMILIA A29  
SUP UNI**



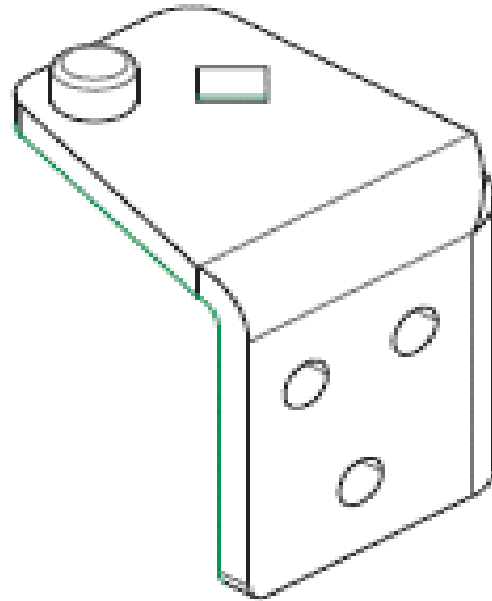
3046765 BISAGRA MET SUP UNI PLANA

## FAMILIA A30 SUP UNI ESC



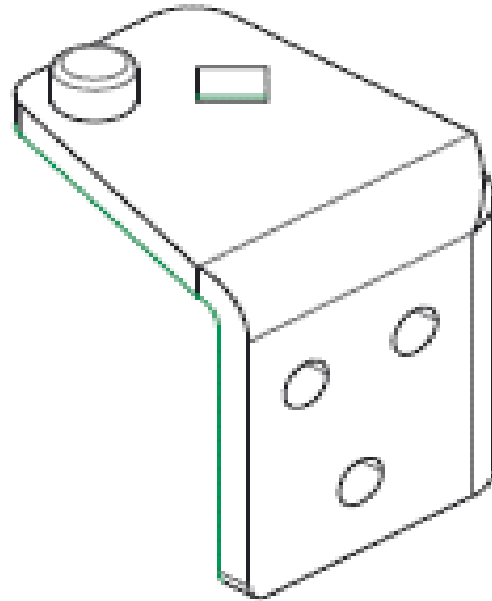
3023206 BISAGRA MET SUP UNI ESC OPT  
3052940 BISAGRA MET SUP UNI ESC OPT BLA  
3047294 BISAGRA MET SUP UNI ESC OPT ROJ

## FAMILIA A79



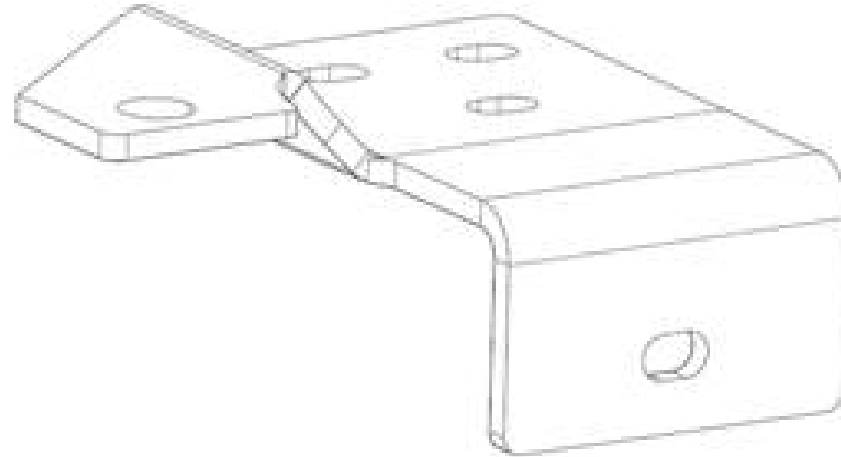
- ▶ 3060408 BISAGRA MET SUP UNI ESC ABT

## FAMILIA A79



- ▶ 3060408 BISAGRA MET SUP UNI ESC ABT

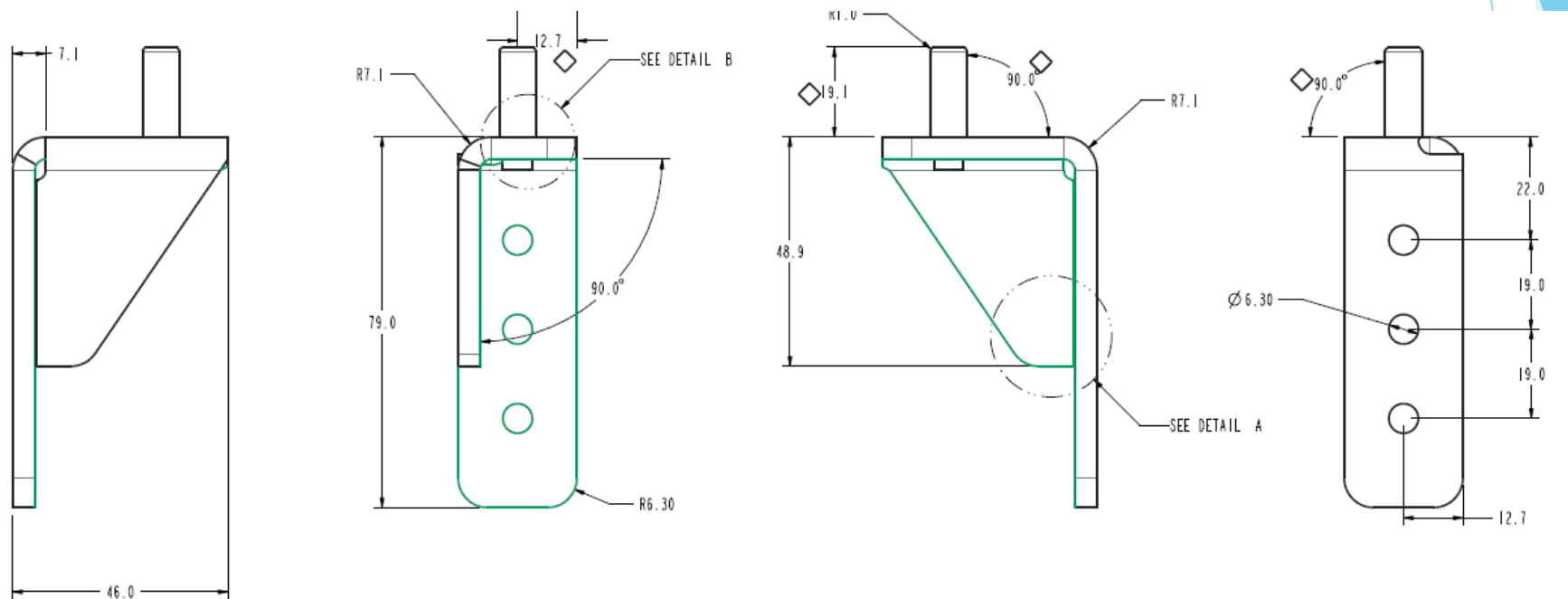
**FAMILIA A82**  
**BISAGRA MET SUP DER**



- ▶ 3066157 BISAGRA MET SUP DER AB NG CON

INFERIORES

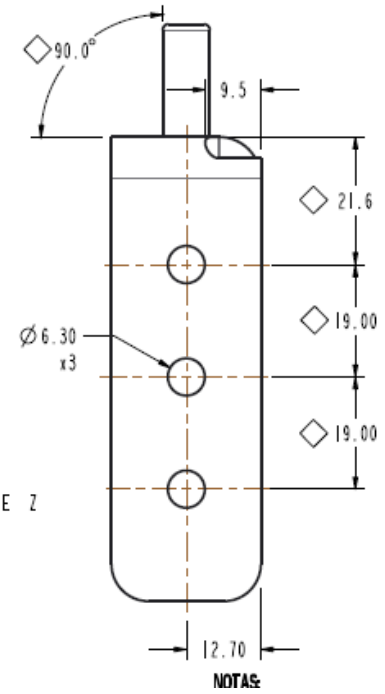
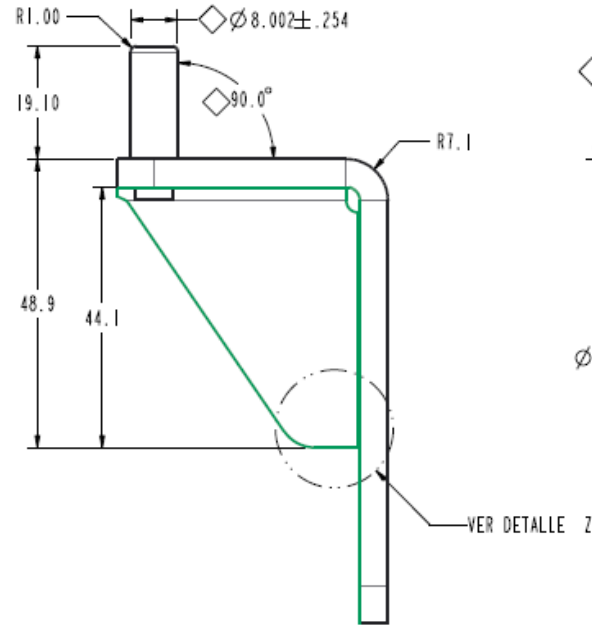
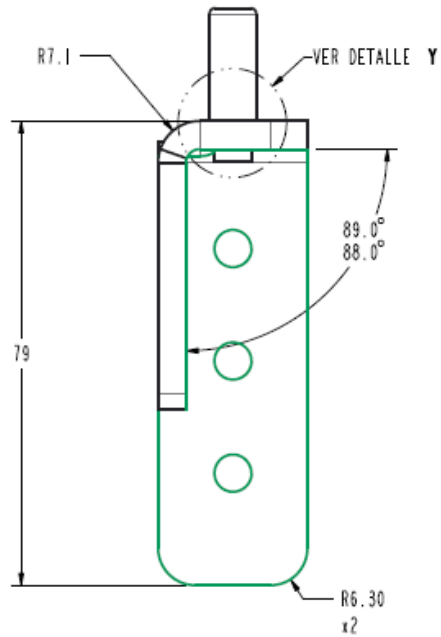
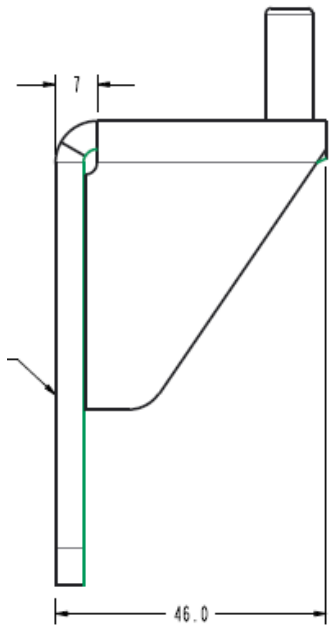
# FAMILIA A31 INF



▶ 3037399 BISAGRA MET INF CEN RG31

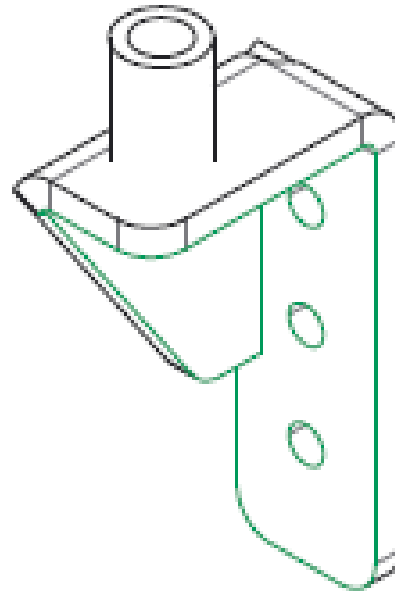


# FAMILIA A32 INF IZQ



► 3000383 BISAGRA MET INF IZQ RG40 A25

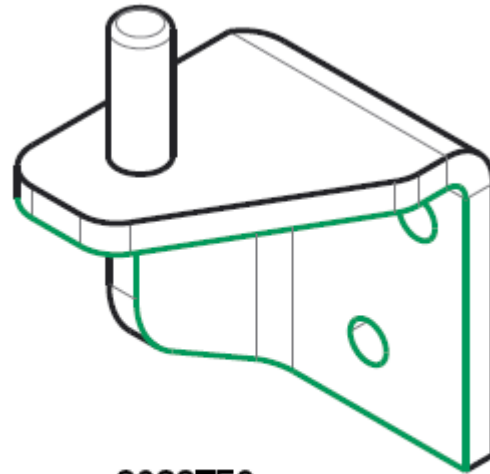
## FAMILIA A33 INF



ISOMETRICO  
SCALE 1:1

- ▶ 3039523 BISAGRA MET INF CEN RG34.5 PH

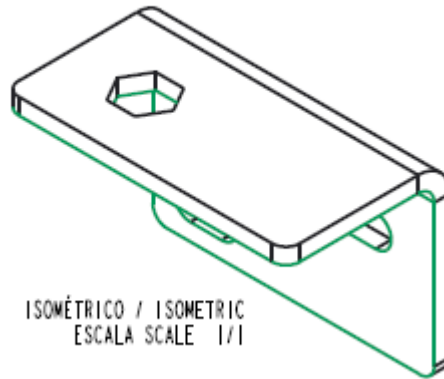
**FAMILIA A34  
INF IZQ**



**3028750**

- ▶ **3028750** BISAGRA MET INF IZQ RG34.5

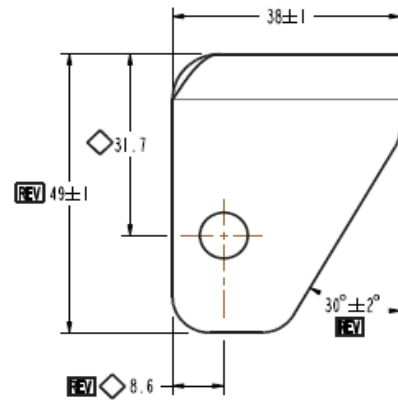
## FAMILIA A35 INF IZQ



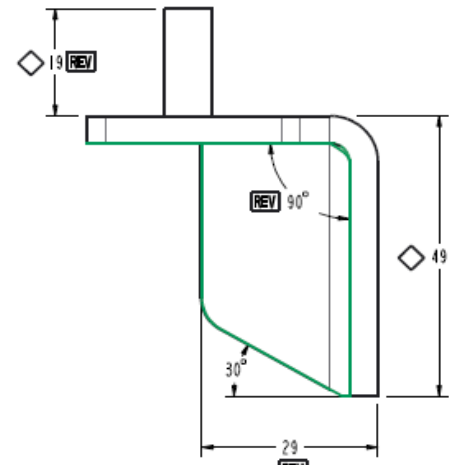
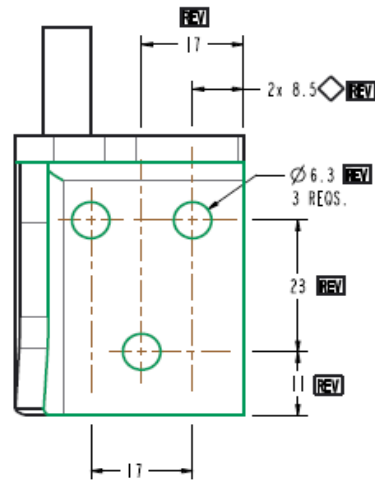
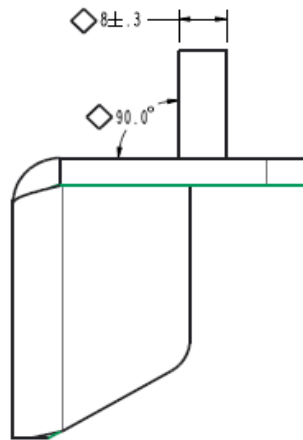
ISOMÉTRICO / ISOMETRIC  
ESCALA SCALE 1/1

- ▶ 3043604 BISAGRA MET INF IZQ RG23.5

# FAMILIA A36 INF IZQ

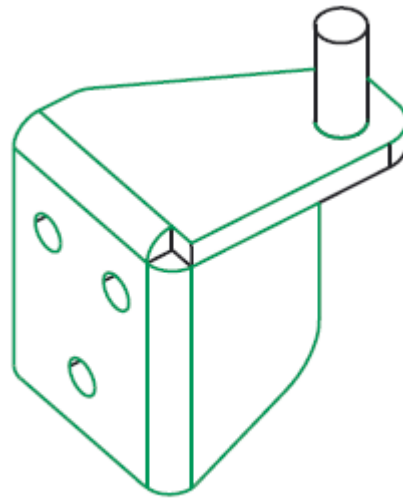


REV.
00



► 3037401 BISAGRA MET INF IZQ RG31

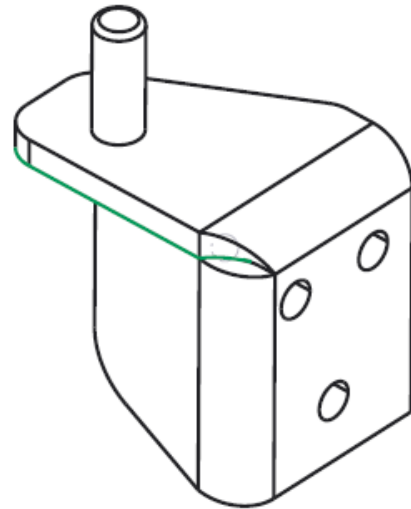
## FAMILIA A37 INF IZQ



ISOMETRICO

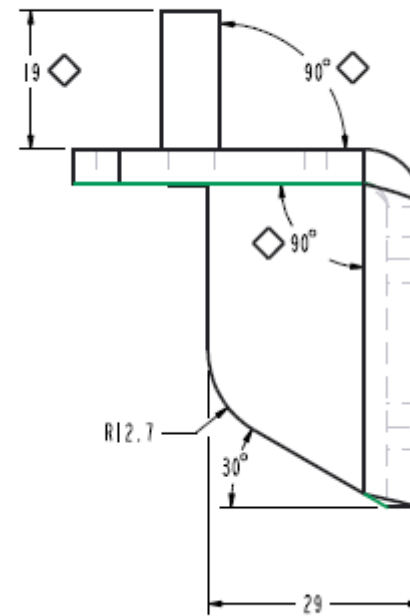
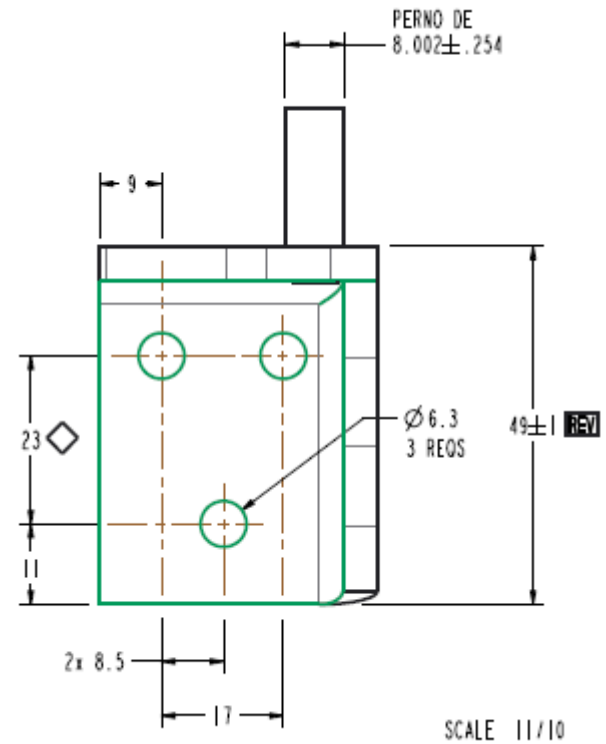
- ▶ 3000391 BISAGRA MET INF IZQ RG40

## FAMILIA A38 INF DER



- ▶ 3029336 BISAGRA MET INF DER RG34.5

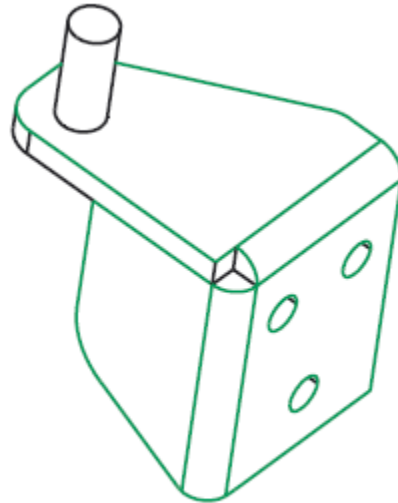
# FAMILIA A39 INF DER



- ▶ 3037400 BISAGRA MET INF DER RG31



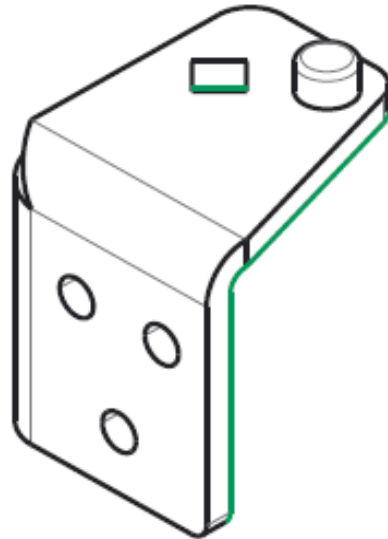
## FAMILIA A40 INF DER



ISOMETRICO

- ▶ 3000390 BISAGRA MET INF DER RG40

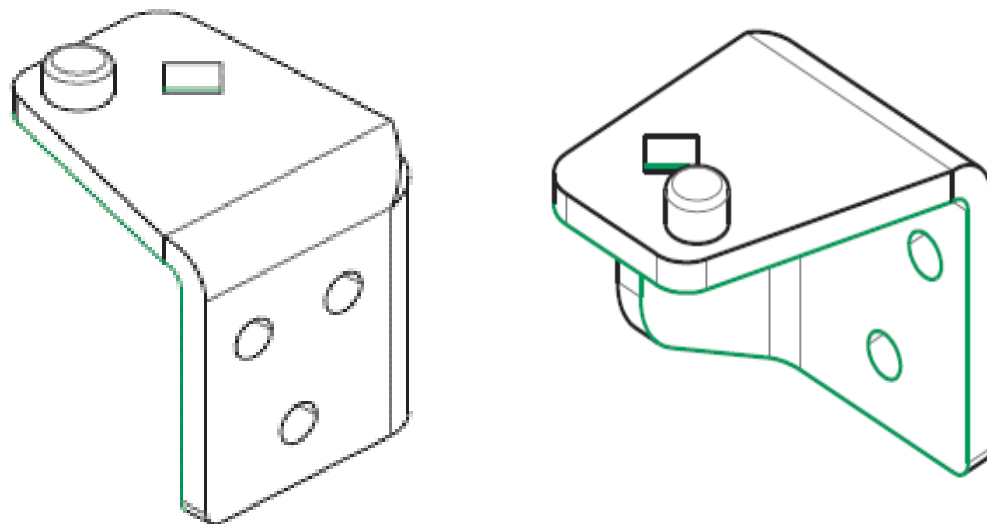
## FAMILIA A41 INF DER



3029297  
3047419

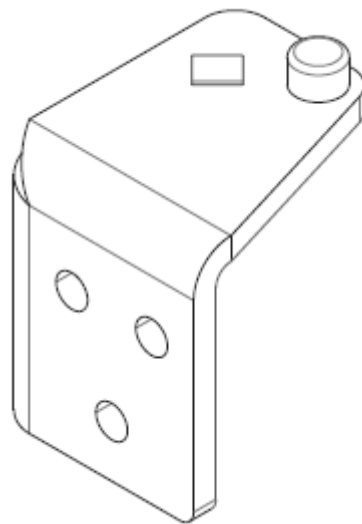
- ▶ 3047419 BISAGRA MET INF DER AL RG34.5N ROJ
- ▶ 3029297 BISAGRA MET INF DER AL RG34.5 (negra)

## FAMILIA A42 INF IZQ



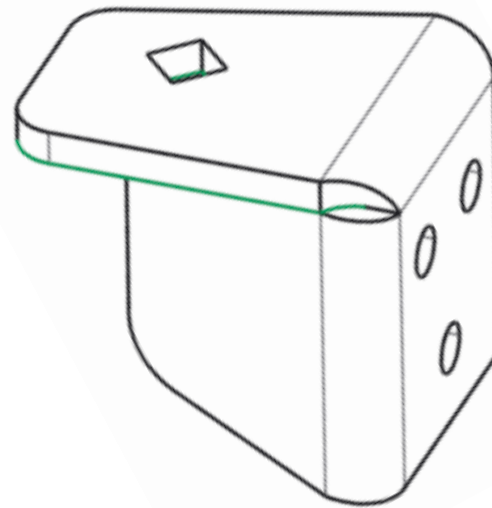
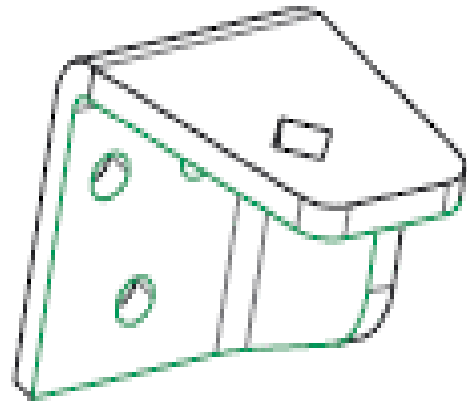
- ▶ 3029296 BISAGRA MET INF IZQ AL RG34.5

## FAMILIA A43 INF DER



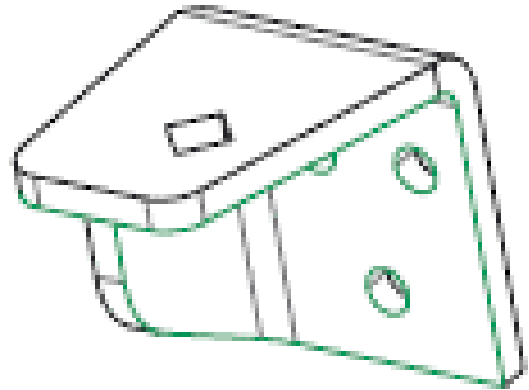
- ▶ 3055449 BISAGRA MET INF DER AL RG37 BLA

## FAMILIA A44 INF DER

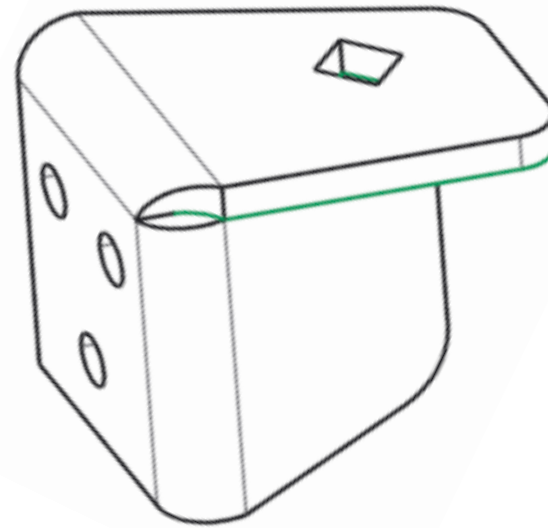


- ▶ 3032291 BISAGRA MET INF DER AL RG34.5 S/TOPE

## FAMILIA A45 INF IZQ

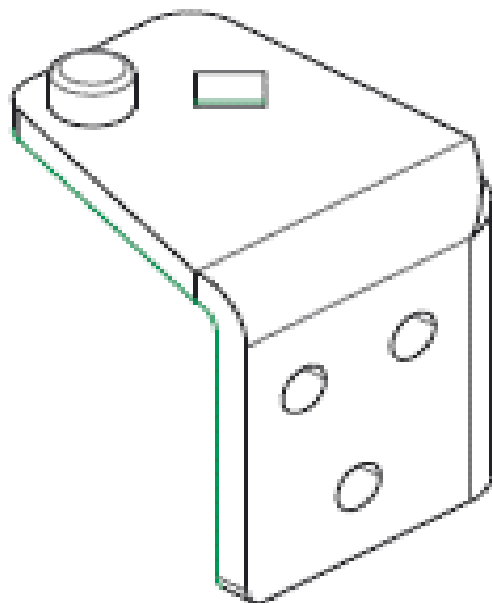


ESCALA 3/4



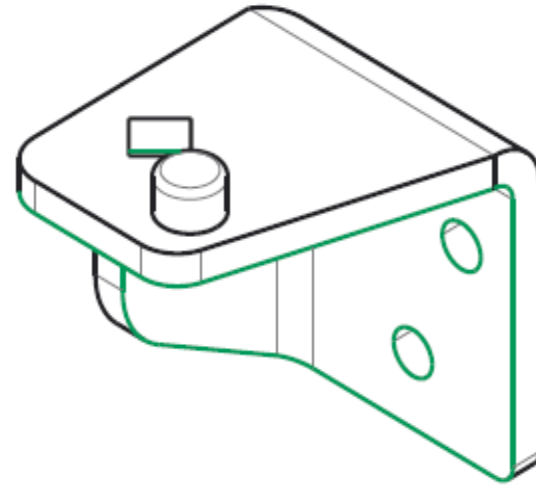
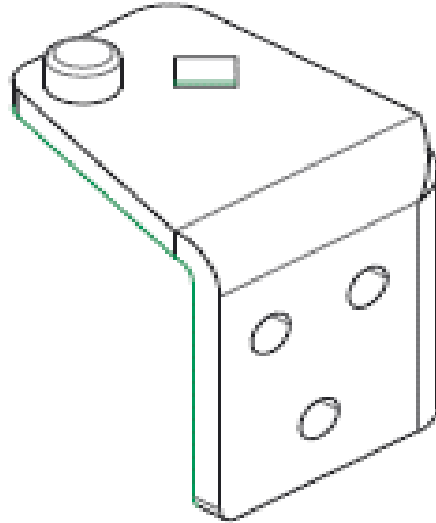
- ▶ 3030726 BISAGRA MET INF IZQ AL RG34.5 S/TOPE

**FAMILIA A46  
INF IZQ SOLD**



- ▶ 3055137 BISAGRA MET INF IZQ AL RG37 SOLD

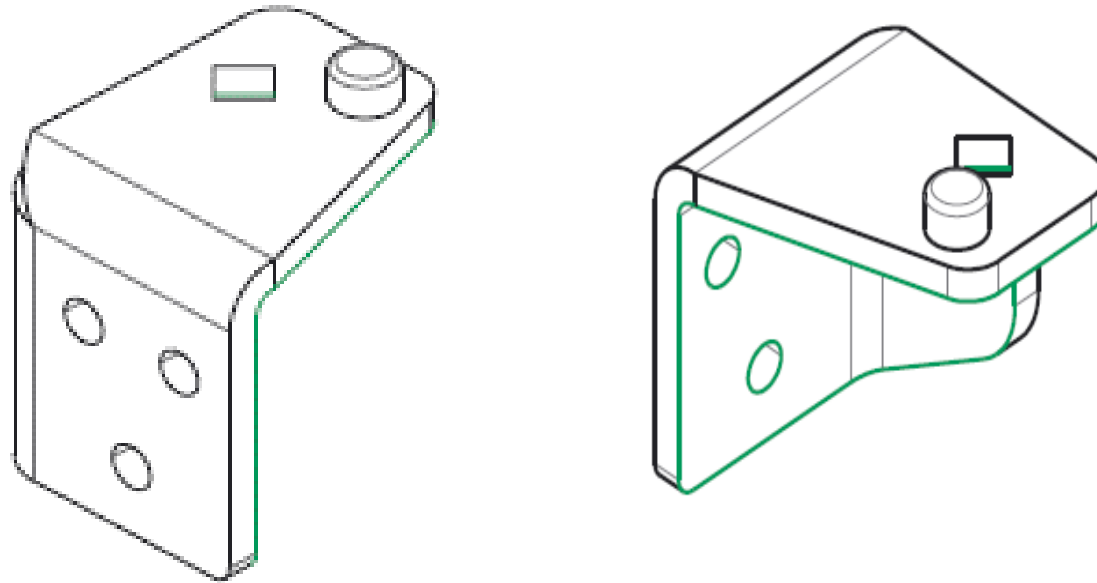
## FAMILIA A47 INF IZQ SOLD



- ▶ 3052962 BISAGRA MET INF IZQ AL RG34.5 SOLD
- ▶ 3052938 BISAGRA MET INF IZQ AL BLA RG34.5 (Debe ser sold)

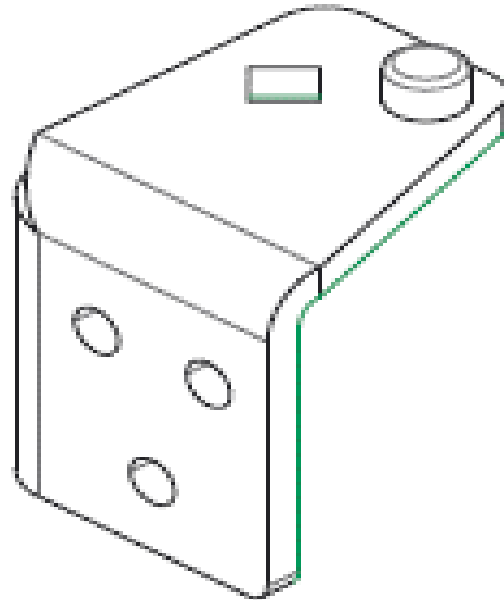


## FAMILIA A48 INF DER SOLD



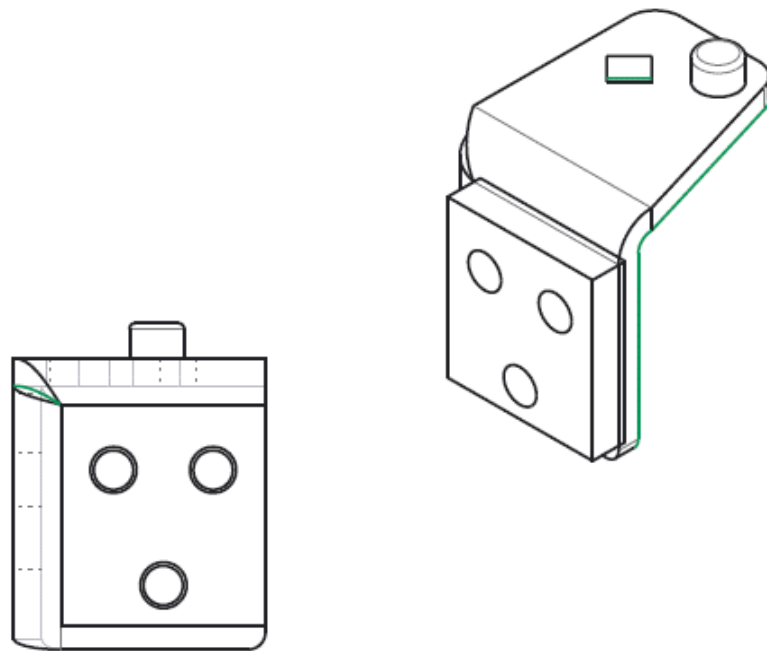
- ▶ 3052939 BISAGRA MET INF DER AL BLA RG34.5 (blanca, sold)
- ▶ 3052961 BISAGRA MET INF DER AL RG34.5 SOLD (negra)

**FAMILIA A49  
INF DER SOLD**



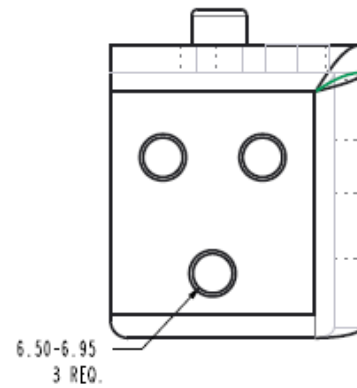
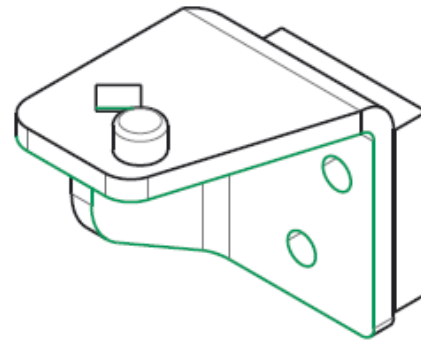
- ▶ 3055138 BISAGRA MET INF DER AL RG37 SOLD

## FAMILIA A50 INF DER



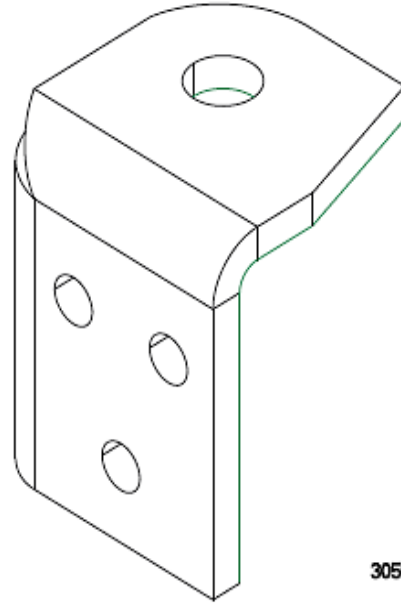
- ▶ 3030067 BISAGRA MET INF DER AL RG41 CALZA

## FAMILIA A51 INF IZQ



- ▶ 3030066 BISAGRA MET INF IZQ AL RG41 CALZA

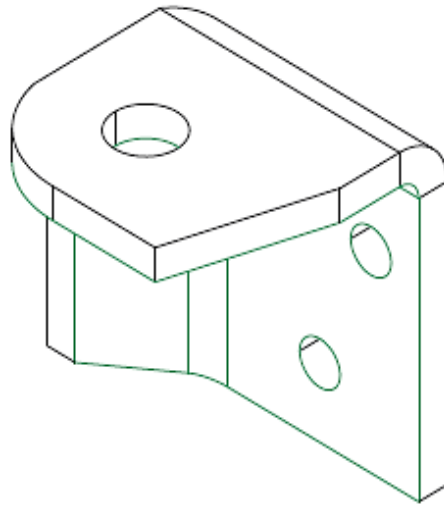
## FAMILIA A52 INF DER



3050538

- ▶ 3050538 BISAGRA MET INF DER AR NGD

## FAMILIA A53 INF IZQ

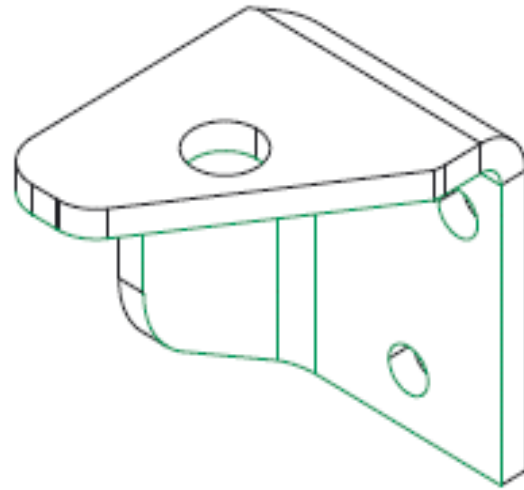


3050540

IDENTICA A PARTIDA 3050538  
EXCEPTO POR SER ESPEJO

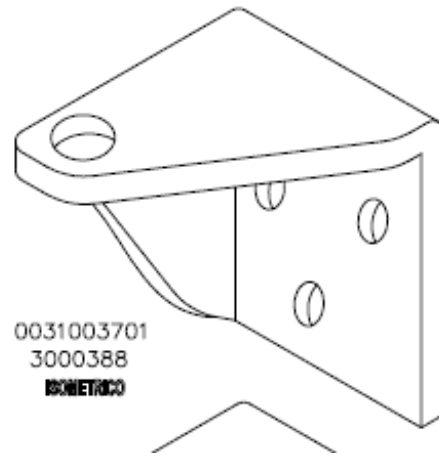
- ▶ 3050540 BISAGRA MET INF IZQ AR NGD

## FAMILIA A54 INF



- ▶ 3050750 BISAGRA MET INF NGD

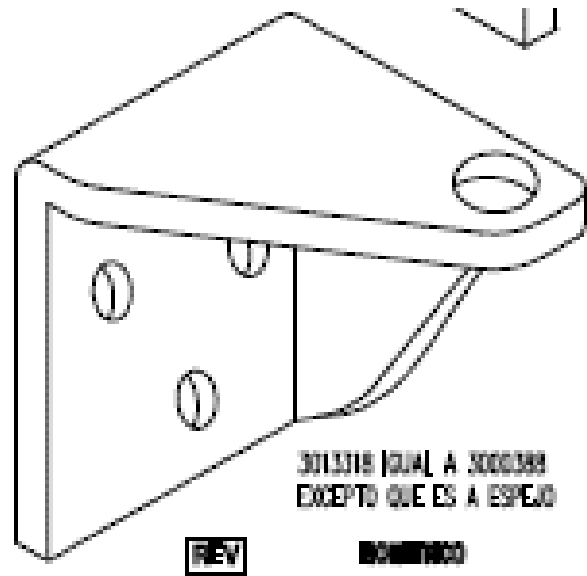
## FAMILIA A55 INF IZQ



- ▶ 3000388 BISAGRA MET INF IZQ AR RG40

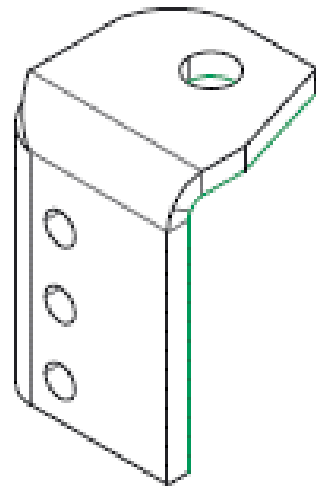


## FAMILIA A56 INF DER



- ▶ 3013318 BISAGRA MET INF DER AR RG40

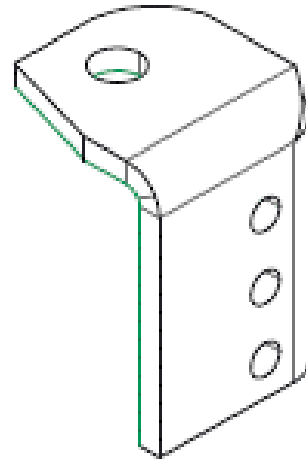
## FAMILIA A57 INF IZQ



SCALE 10/10

- ▶ 3051905 BISAGRA MET INF IZQ NGD

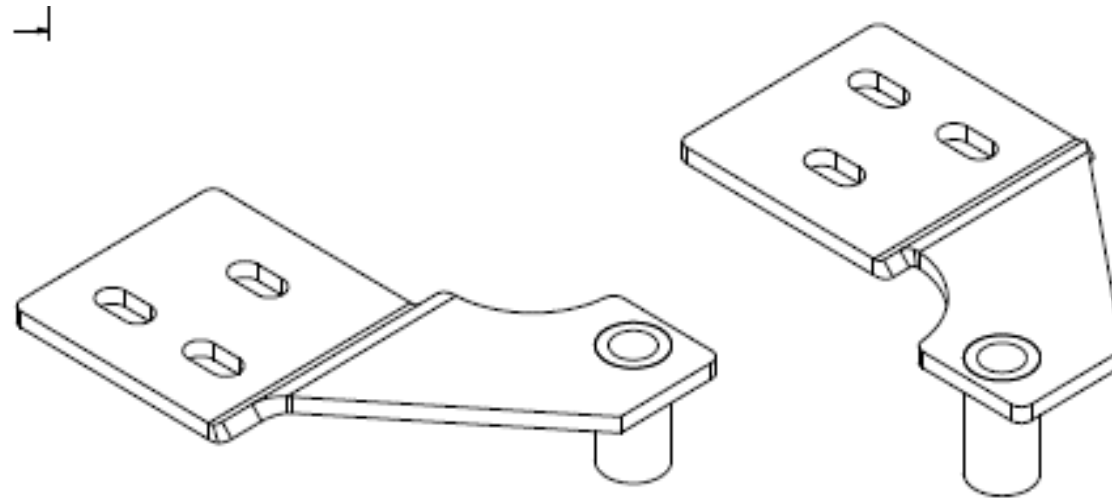
## FAMILIA A58 INF DER



SCALE 3/10

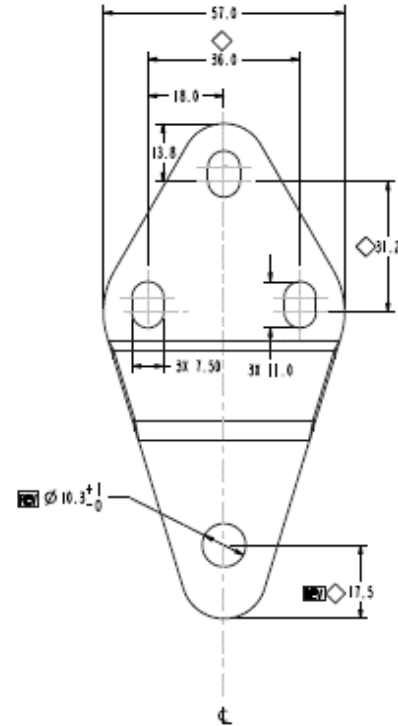
- ▶ 3053386 BISAGRA MET INF DER NGD

**FAMILIA A59  
INF IZQ ESC**



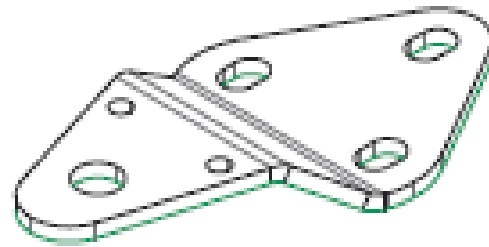
- ▶ 3049639 BISAGRA MET INF IZQ ESC PH

# FAMILIA A60 INF UNI ESC



- ▶ 3044771 BISAGRA MET INF UNI ESC ABT

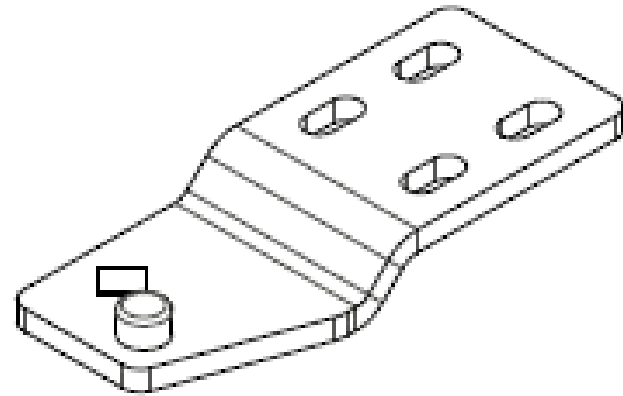
**FAMILIA A61  
INF UNI ESC**



**ISOMETRICO / ISOMETRIC  
ESCALA 1:10 / SCALE 1:10**

- ▶ 3051236 BISAGRA MET INF IZQ/DER ESC ABT BI

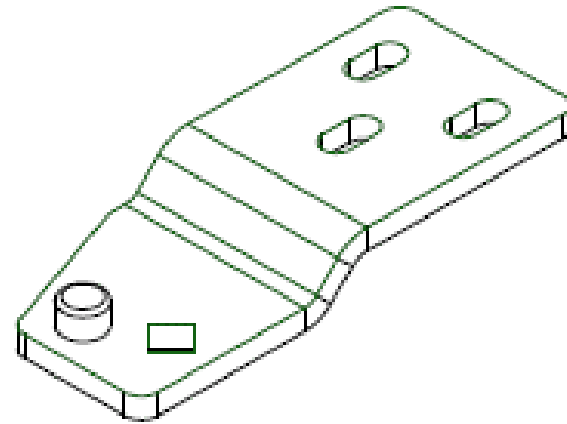
## FAMILIA A62 INF IZQ



ISOMÉTRICO  
ESCALA 0.800

- ▶ 3036193 BISAGRA MET INF IZQ AL RG34.5 SP

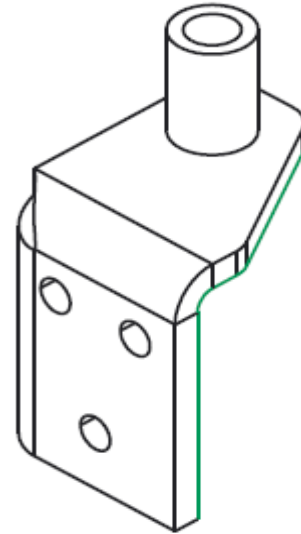
## FAMILIA A63 INF DER ESC



- ▶ 3056325 BISAGRA MET INF DER ESC AL R34.5



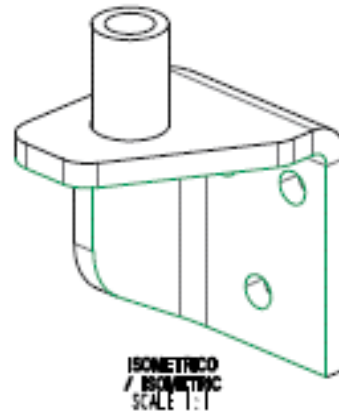
## FAMILIA A64 INF DER



3039504  
SCALE 1:1

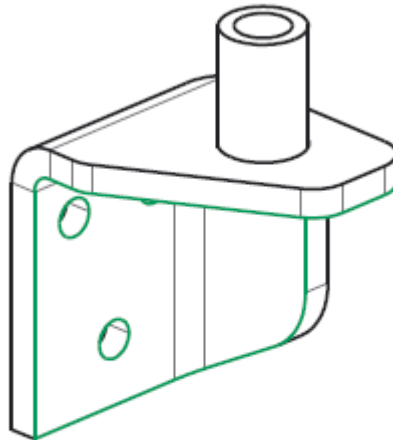
- ▶ 3039504 BISAGRA MET INF DER RG34.5 PH
- ▶ 3044682 BISAGRA MET INF DER RG34.5 PH ROJ

## FAMILIA A65 INF IZQ



- ▶ 3039505 BISAGRA MET INF IZQ RG34.5 PH
- ▶ 3044683 BISAGRA MET INF IZQ RG34.5 PH ROJ

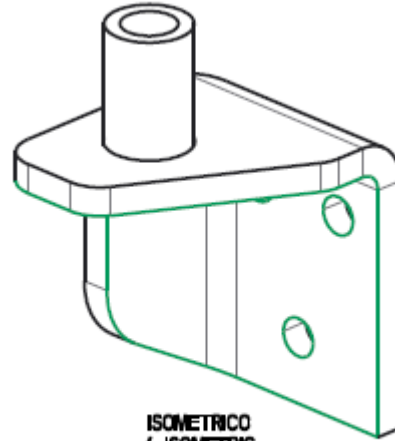
## FAMILIA A66 INF DER



ISOMETRICO  
/ ISOMETRICO  
SCALE 1:1

- ▶ 3044529 BISAGRA MET INF DER RG29 PH

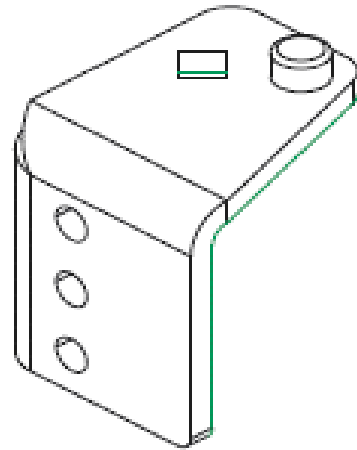
## FAMILIA A67 INF IZQ



ISOMETRICO  
/ ISOMETRIC  
SCALE 1:1

- ▶ 3050489 BISAGRA MET INF IZQ RG29 PH

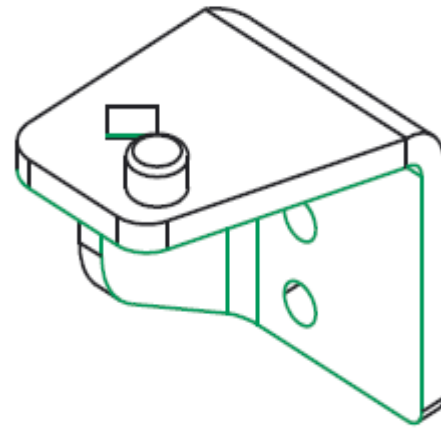
## FAMILIA A68 INF DER



SPESOR DE 3.8 mm.

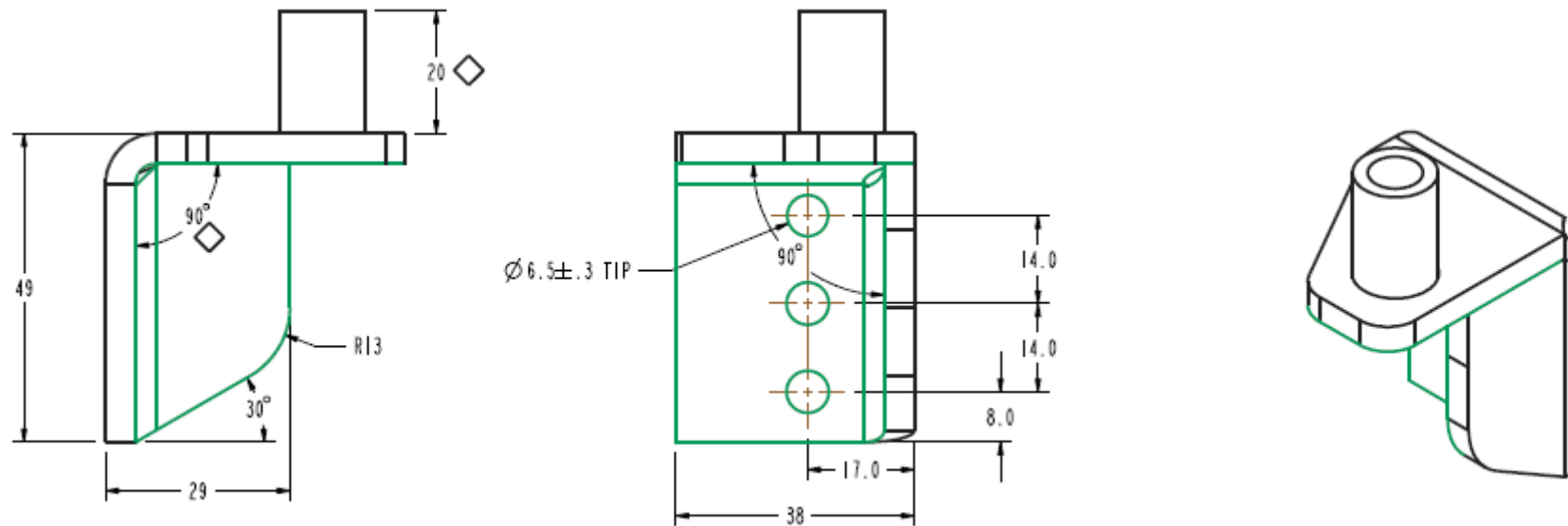
- ▶ 3048032 BISAGRA MET INF DER RG34.5 3B

**FAMILIA A69  
INF IZQ**



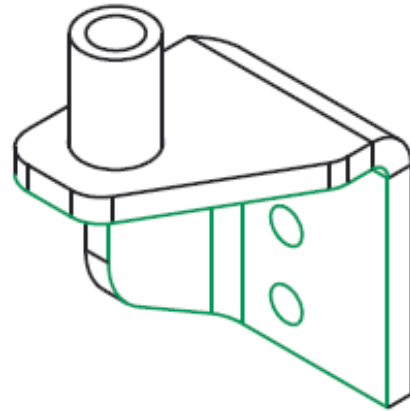
- ▶ 3048031 BISAGRA MET INF IZQ RG34.5 3B

# FAMILIA A70 INF DER



- ▶ 3054341 BISAGRA MET INF DER RG34.5 3B PH

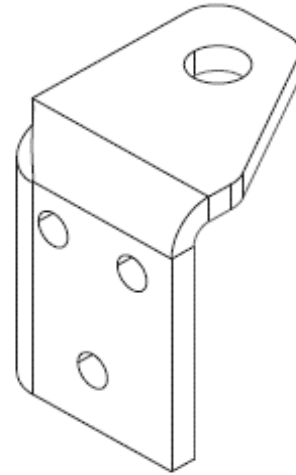
**FAMILIA A71  
INF IZQ**



- ▶ 3054511 BISAGRA MET INF IZQ RG34.5 3B PH



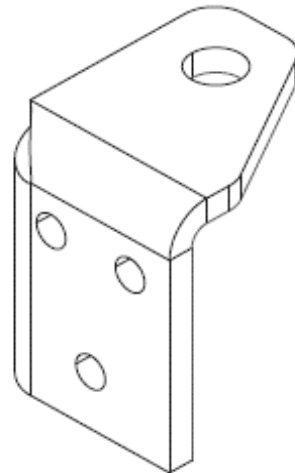
## FAMILIA A72 INF DER



3057809  
SCALE 1:1

- ▶ 3057809 BISAGRA MET INF DER AB RG37 SOLD

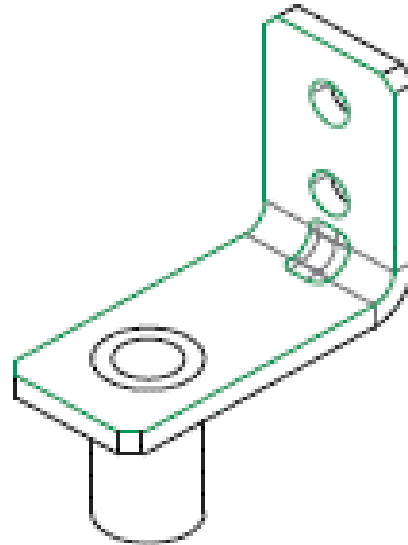
## FAMILIA A73 INF IZQ



3057809  
SCALE 1:1

- ▶ 3057808 BISAGRA MET INF IZQ AB RG37 SOLD

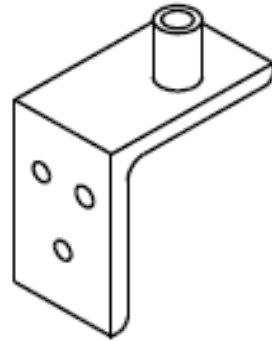
## FAMILIA A74 INF DER



SCALE 1:1

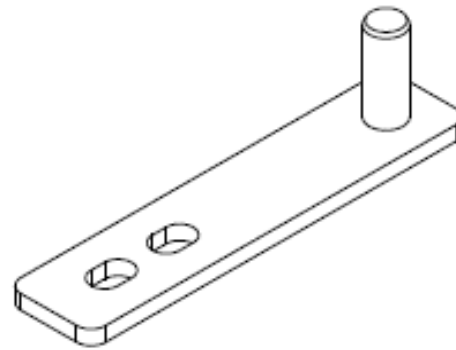
- ▶ 3043224 BISAGRA MET INF DER RG34.5 PH A22MM

**FAMILIA A75  
INF IZQ**



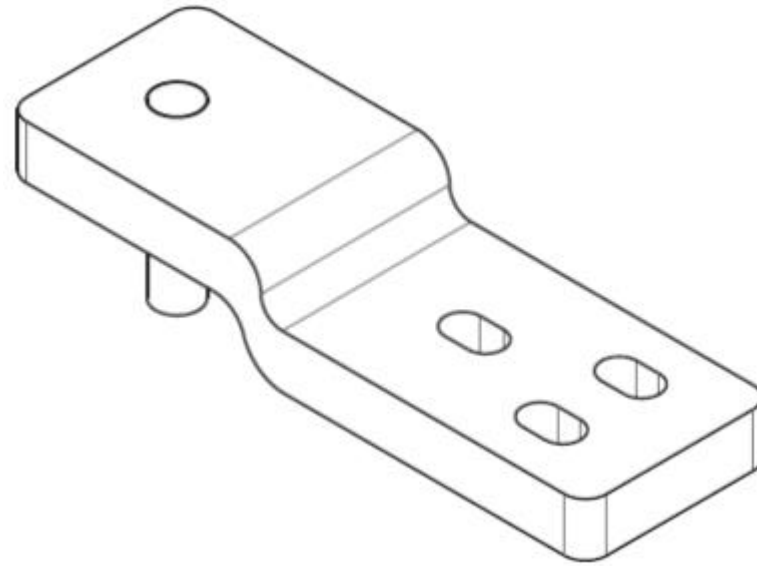
- ▶ 3047668 BISAGRA MET INF IZQ KVC16

**FAMILIA A76**  
**INF IZQ**



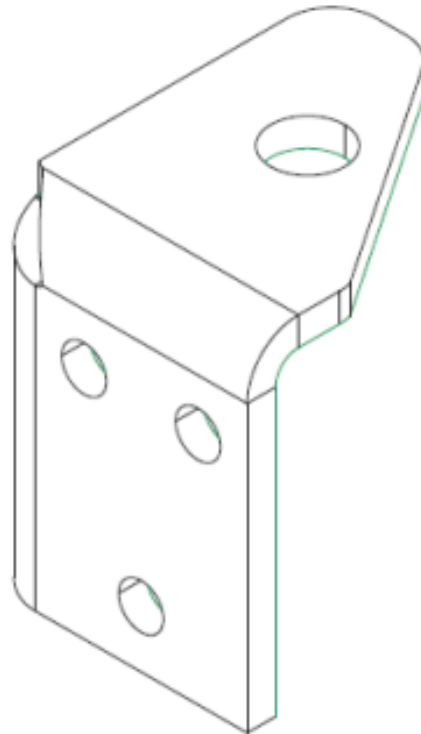
- ▶ 3044032 BISAGRA MET INF IZQ BVC01

## FAMILIA A77 BISAGRA PLÁSTICA



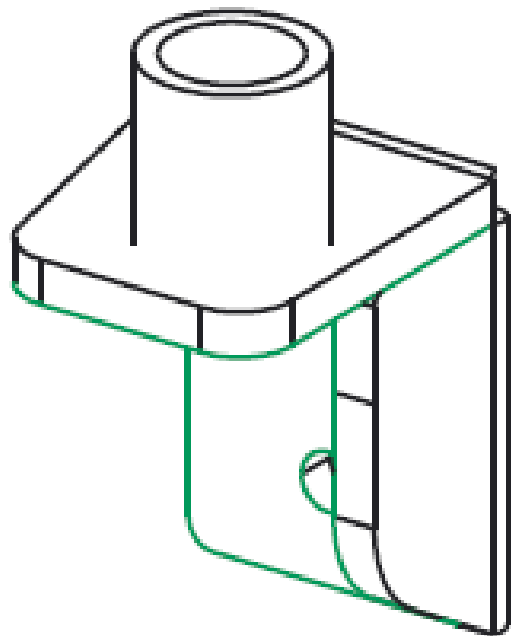
- ▶ 3066663 BISAGRA PA-GF SUP UNI 109MM

**FAMILIA A78**  
**BISAGRA INF NGD A (DER)**



- ▶ 3062327 BISAGRA MET INF NGD A

**FAMILIA A81  
BISAGRA MET INF (DER)**



- ▶ 3065023 BISAGRA MET INF DER RG34.5 MAX



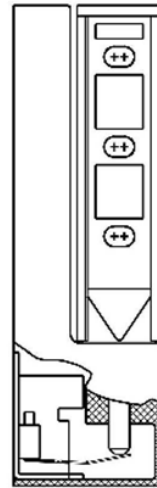
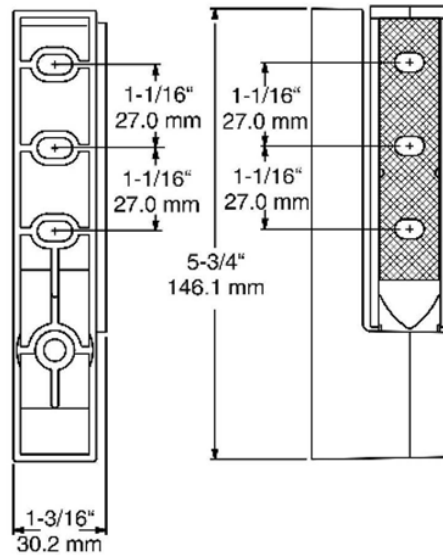
LATERAL

The background features abstract, overlapping geometric shapes in various shades of blue, ranging from light sky blue to deep navy blue. The shapes are primarily triangles and polygons, creating a dynamic, layered effect. The overall composition is clean and modern, with the word 'LATERAL' centered in a light blue, sans-serif font.

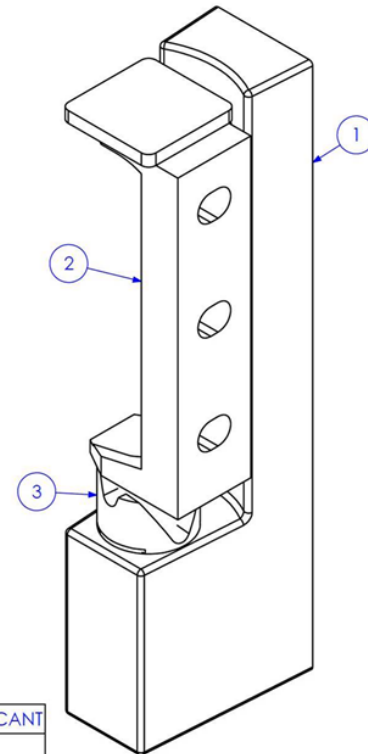
# FAMILIA A80 BISAGRA LATERAL

3058517 BISAGRA PUERTA DERECHA -

## 1467R DOUBLE ADJUSTABLE CAM-RISE HINGE



**1467R WITH  
12675 MICRO SWITCH**



**NOTAS:**

1.- LA PIEZA DEBE CONTENER 4 PIEZAS SEÑALADAS EN EL DIBUJO, MÁS UNA TAPA LAMINADA CON FORMA DE "U".

No.	DESCRIPCIÓN	CANT
1	BASE DE BISAGRA	1
2	PERNO DE BISAGRA	
3	INSERTO PLÁSTICO	
4	CUBIERTA (NO ESPECIFICADA EN PLANO)	

