

# MODELOS DE TOLVA

Ingeniería



# Nomenclatura de modelos de tolvas

Las nomenclatura para descripciones de los sub-ensambles tolva será con base en su diseño (primer carácter) y a un consecutivo del 1 al 9 y posteriormente, si se requiere, alfabético:

**A1, A2, A3...A9, AA, AB, AC...AZ**

**B1, B2, B3...B9, BA, BB, BC...BZ**

**C1, C2, C3...C9, CA, CB, CC...CZ**

**D1, D2, D3...D9, DA, DB, DC...DZ**

...

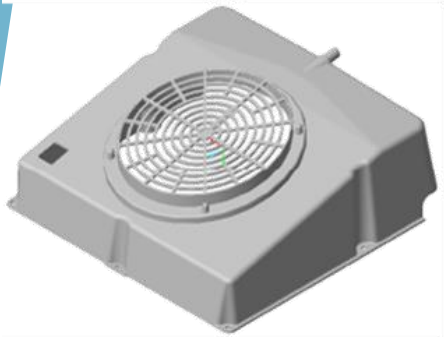
**Z1, Z2, Z3...Z9, ZA, ZB, ZC...ZZ**

Cada diseñador que libera un nuevo diseño y tamaño de tolva deberá informar al área de ing. de la información para actualizar el info-tool.

# DISEÑO A

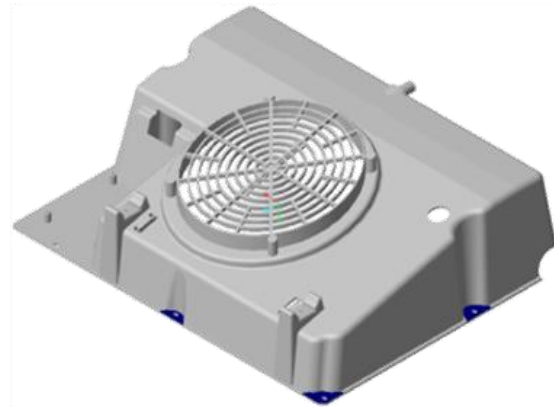
A1

REF.: 3038181



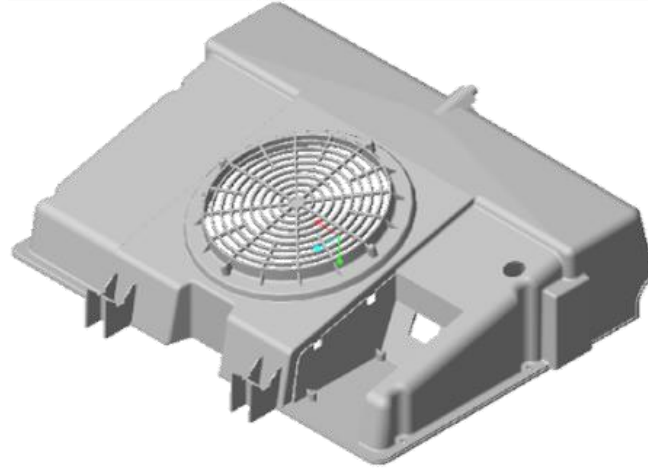
A2

REF.: 3024038



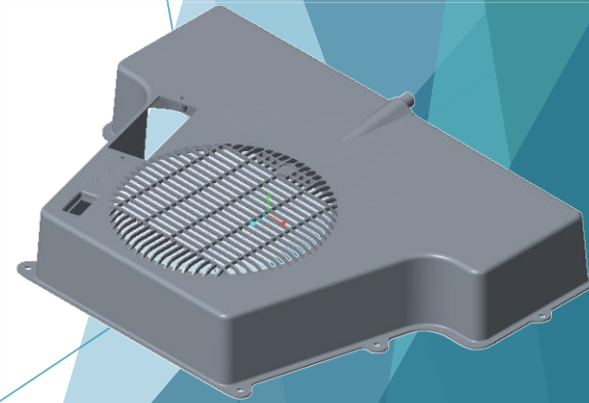
A3

REF.: 2001062



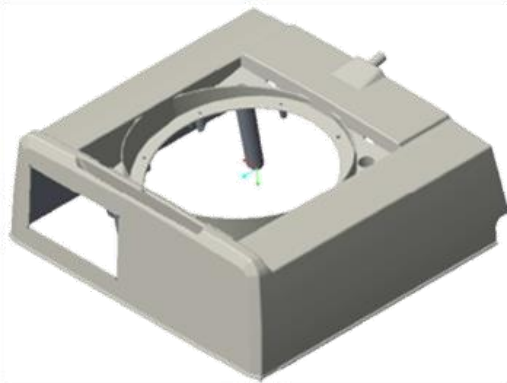
A4

REF.: 3048975

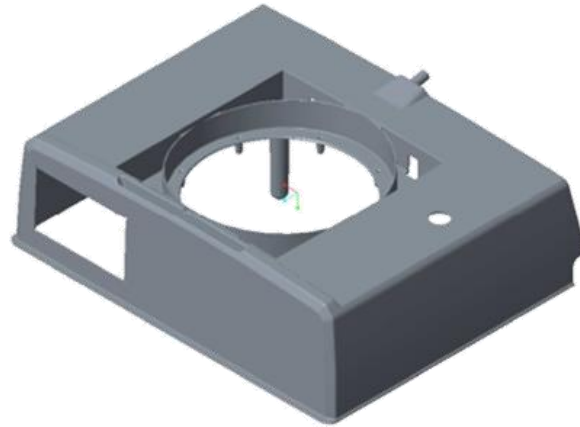


# DISEÑO B

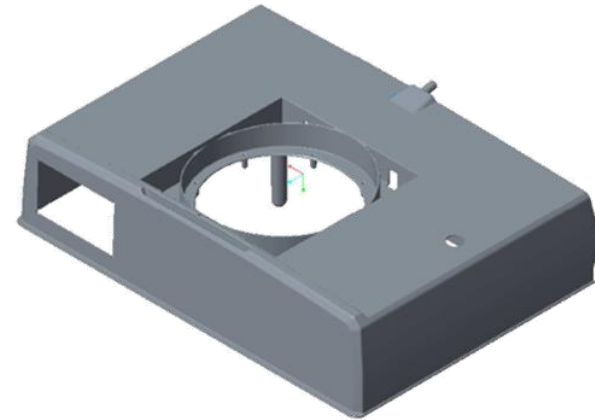
B1  
REF.: 2058394



B2  
REF.: 2058393



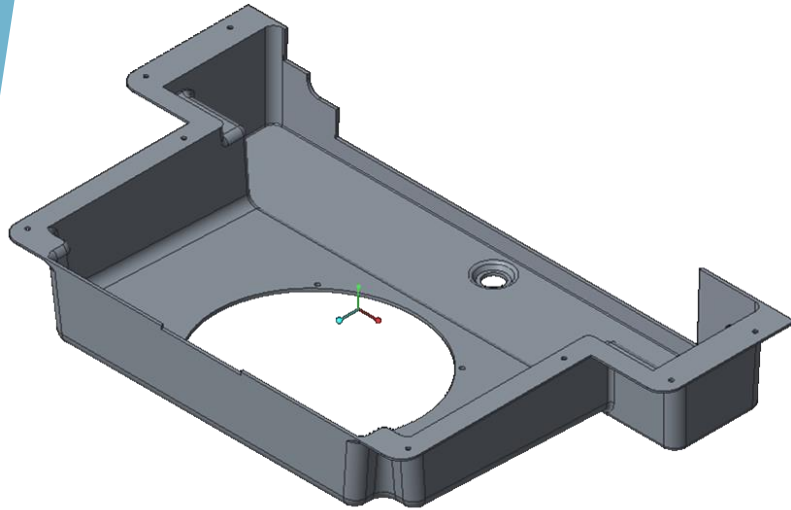
B3  
REF.: 2058391



# DISEÑO C

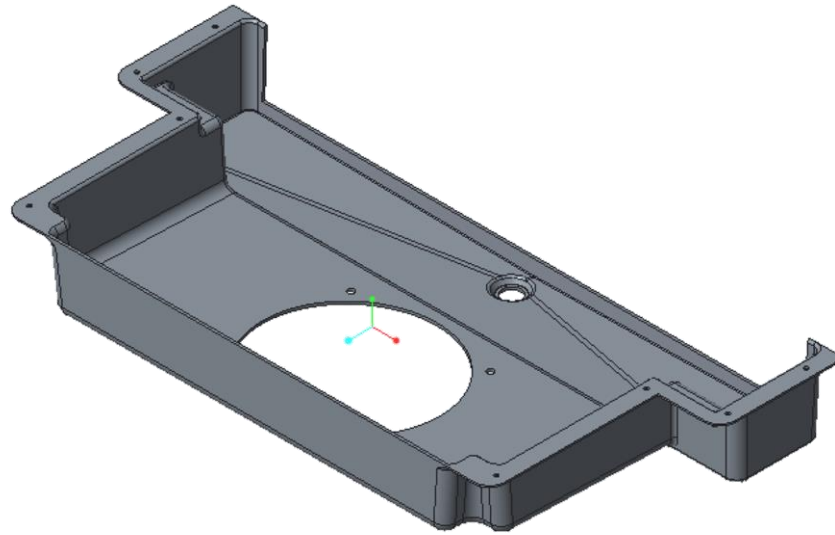
C1

REF.: 2060508 (630x370)



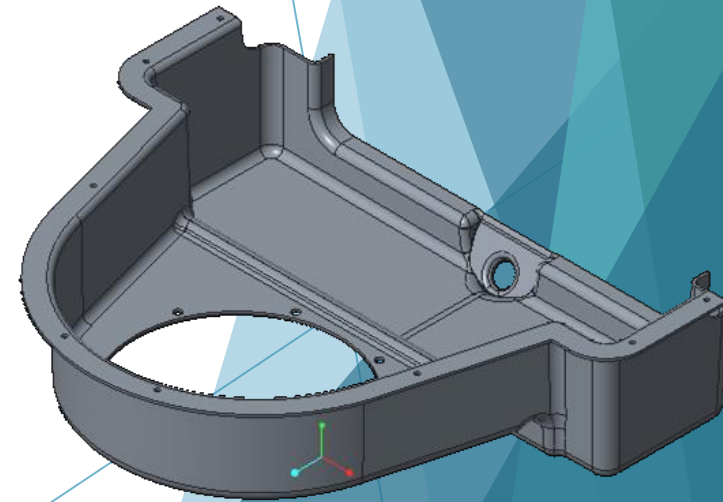
C2

REF.: 2062548 (731x350)



C3

REF.: 2036895

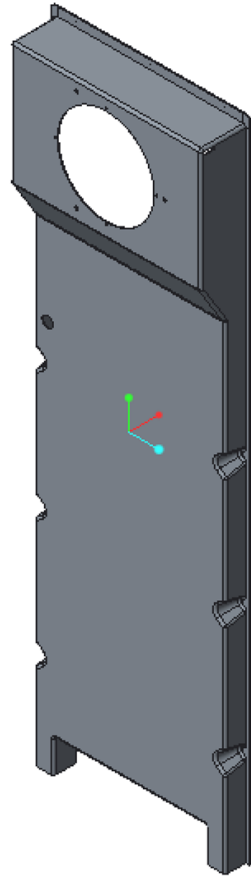


# DISEÑO D

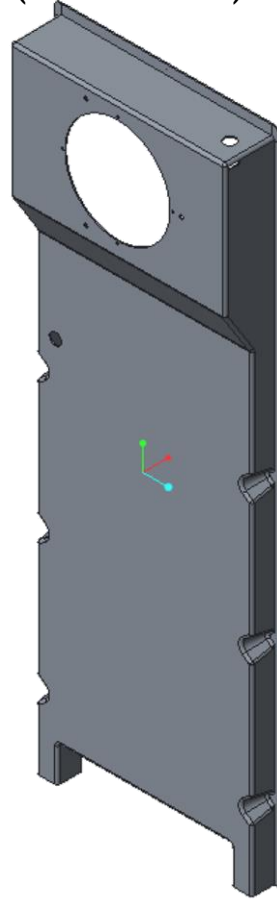
D1  
REF.: 2023967  
(399x1340)



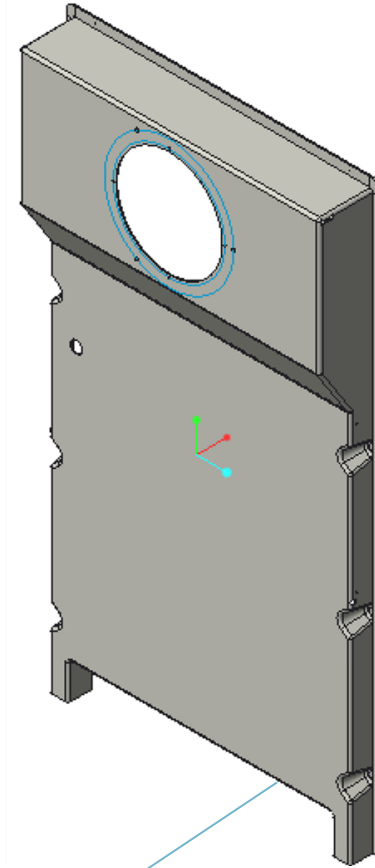
D2  
REF.: 2062613  
(463x1515)



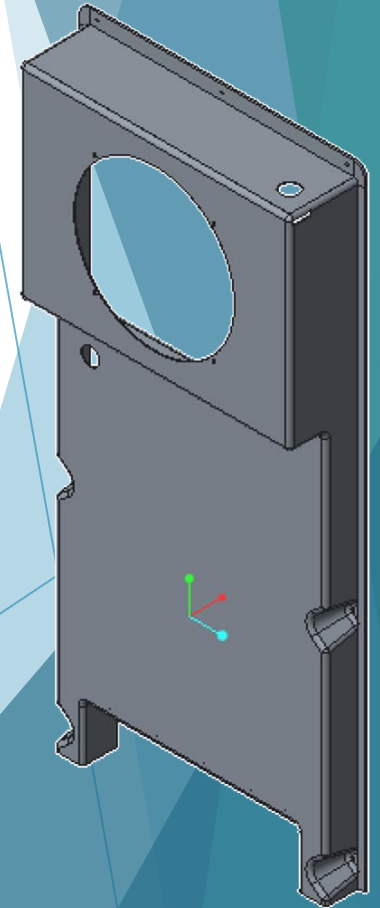
D3  
REF.: 2039559  
(479x1412)



D4  
REF.: 2049821  
(658x1240)



D5  
REF.: 2036697  
(400x880)

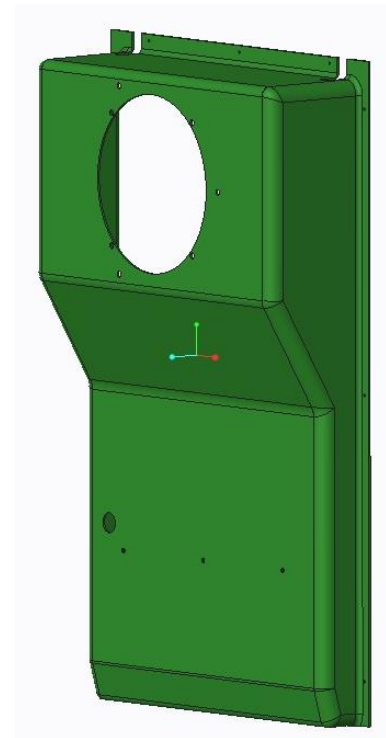


# DISEÑO D

D6  
REF.: 2072036  
(487 x 1481)

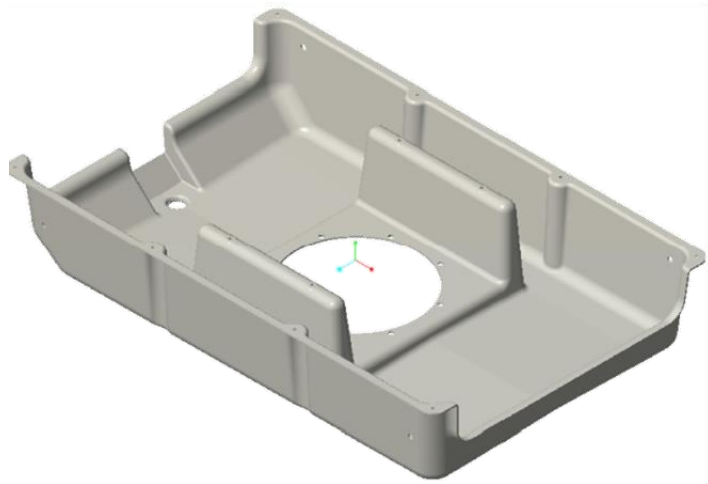


D7  
REF.: 2012127  
(524x835)



# DISEÑO E

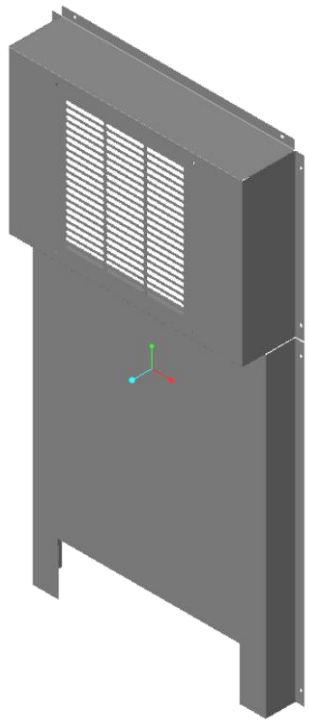
E1  
REF.: 2032885



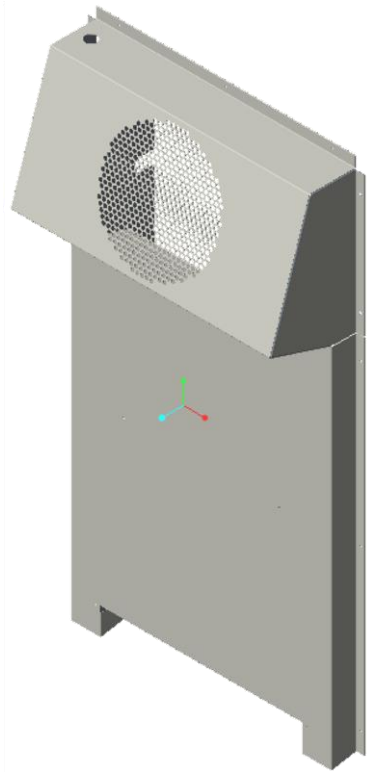


# DISEÑO F

F1  
REF.: 3043133  
(375x782)



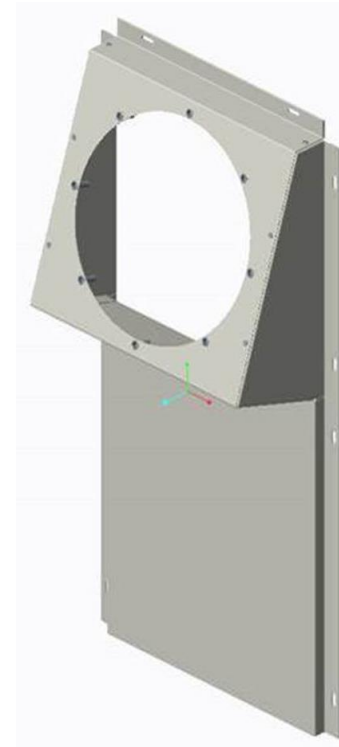
F2  
REF.: 3048728  
(488x966)



F3  
REF.: 3060291  
(596x1481)



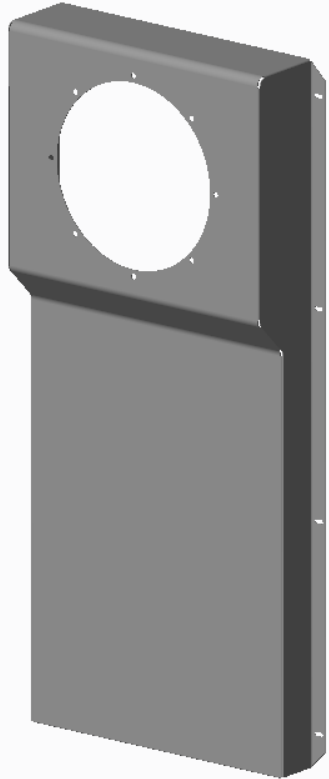
F4  
REF.: 3066224  
(653x280)



# DISEÑO F

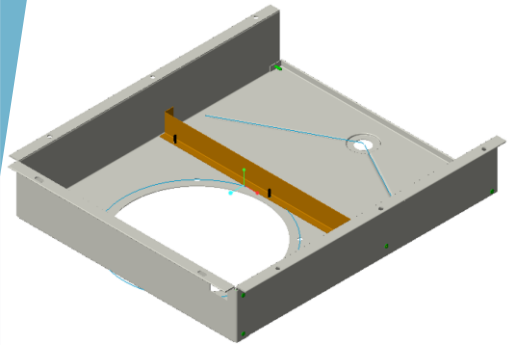
F5

REF: 3072554  
(399x823)

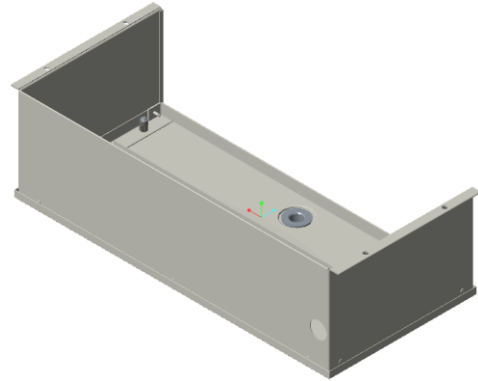


# DISEÑO G

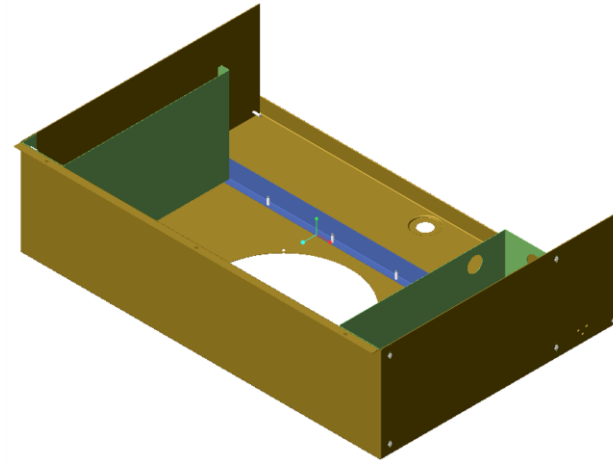
**G1**  
REF.: 3044422  
(360x430)



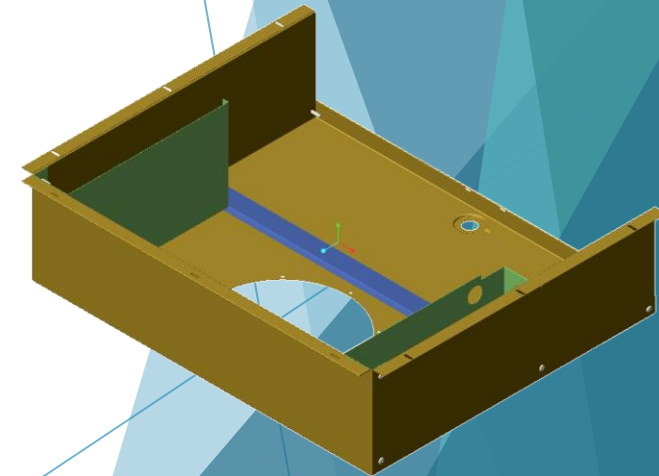
**G2**  
REF.: 3046204  
(472x139)



**G3**  
REF.: 3029509  
(605x416)

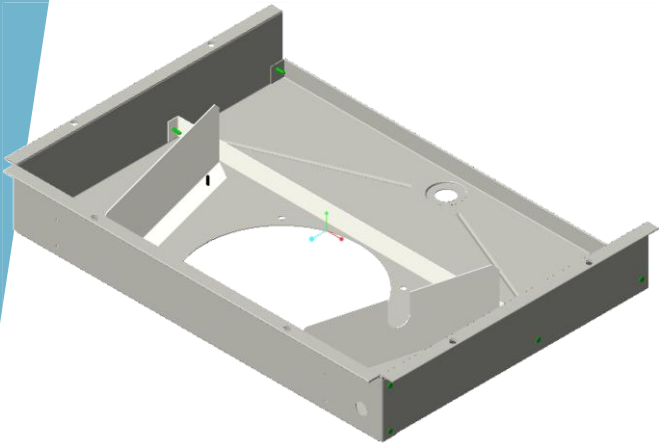


**G4**  
REF.: 3049650  
(590x490)

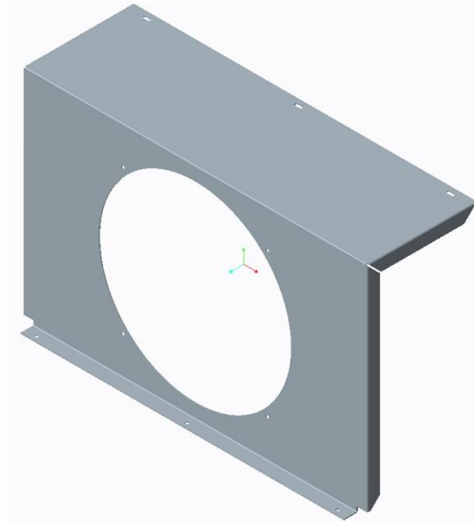


# DISEÑO G

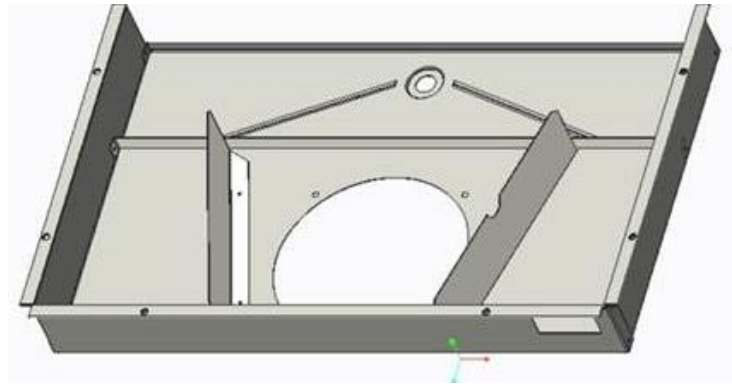
**G5**  
REF.: 2047570  
(510x372)



**G6**  
REF.: 3025974  
(398x254)

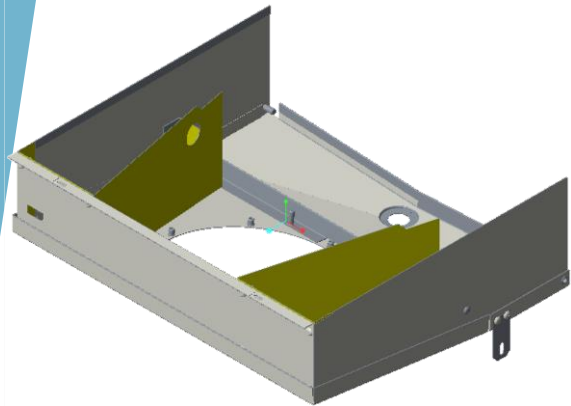


**G7**  
REF.: 3072533

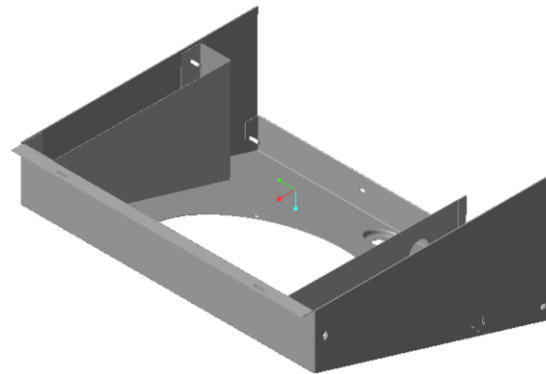


# DISEÑO H

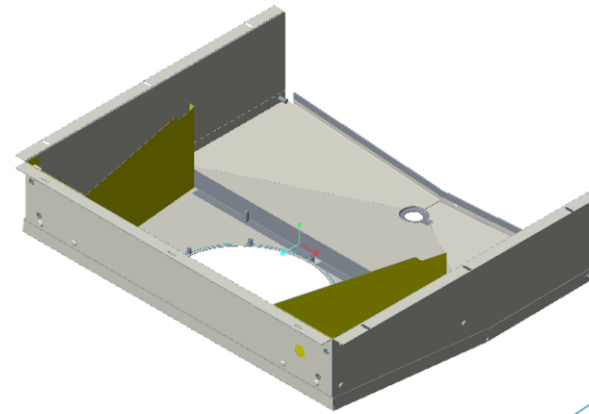
H1  
REF.: 3055810  
(439x387)



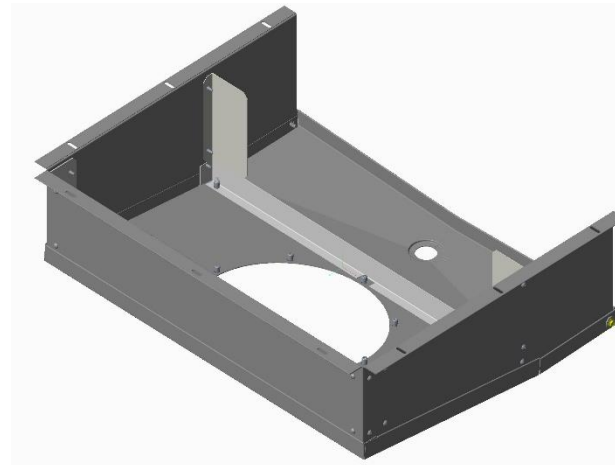
H2  
REF.: 2032262  
(380x320)



H3  
REF.: 3054826  
(590x498)

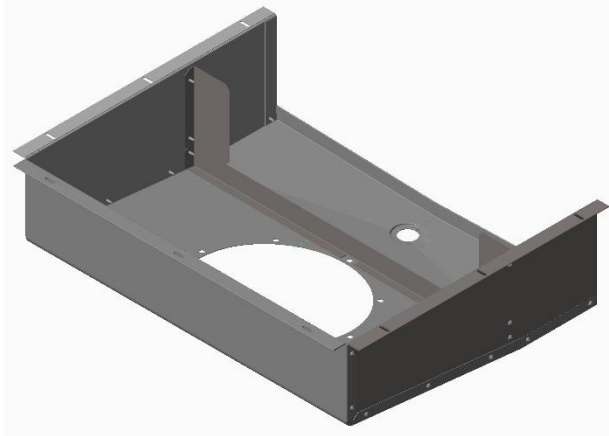


H4  
REF.: 3066796  
(546x420)

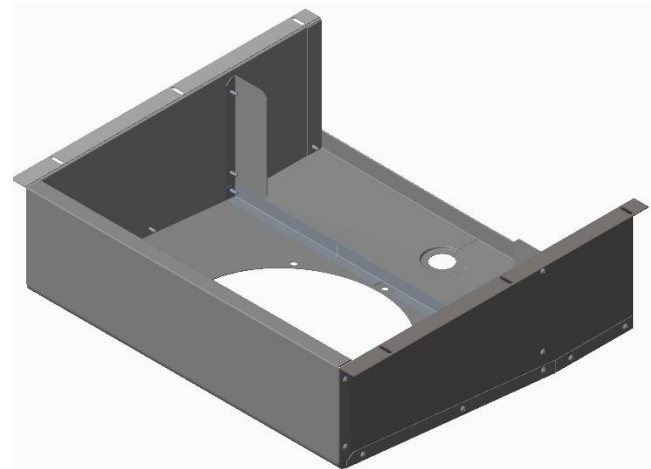


# DISEÑO H

H5  
REF.: 3067940  
(550X420)

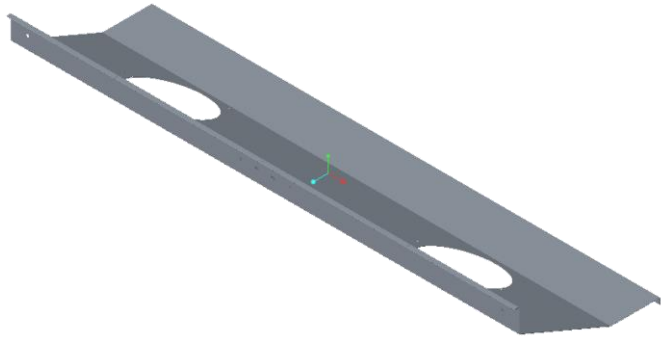


H6  
REF.: 3068399  
(440X378)

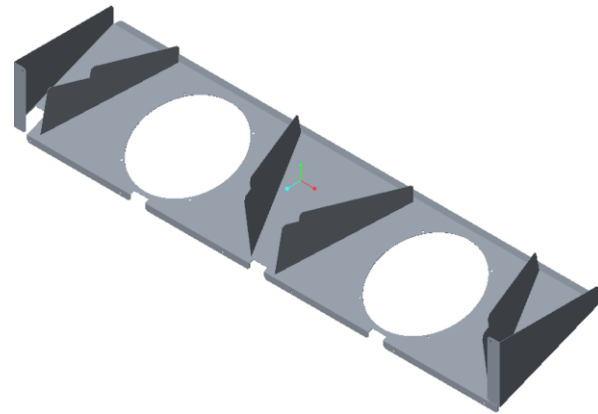


# DISEÑO I

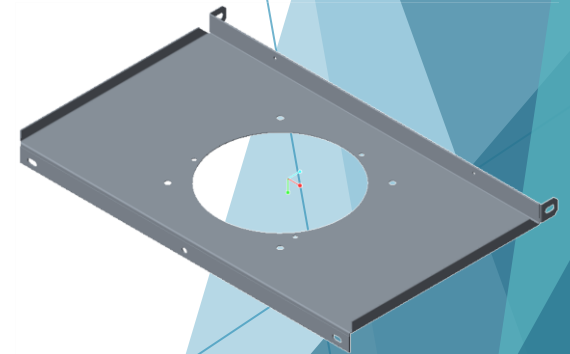
I1  
REF.: 3017395



I2  
REF.: 3052379

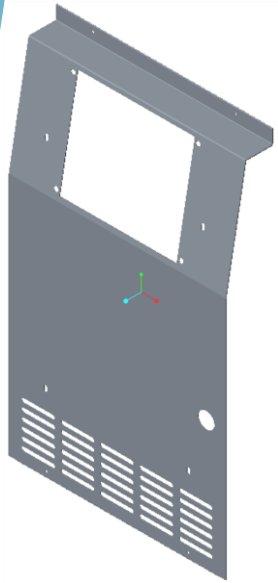


I3  
REF.: 3037590

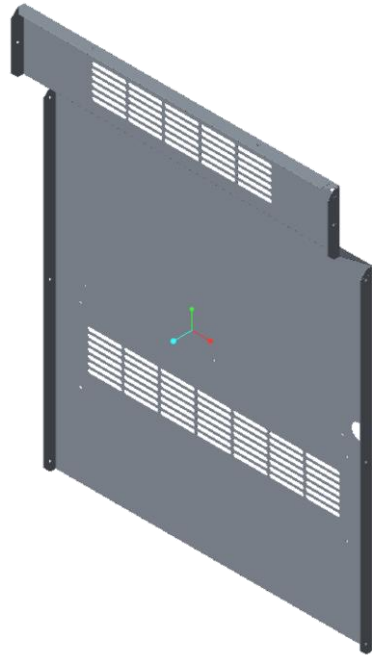


# DISEÑO J

J1  
REF.: 3053536  
(334X568)



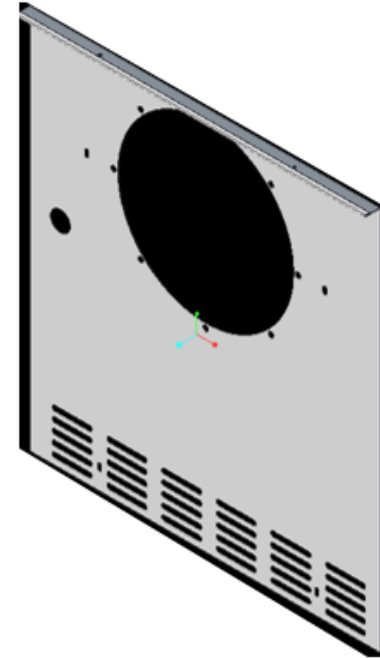
J2  
REF.: 2049836  
(524X692)



J3  
REF.: 3063889  
(377x689)



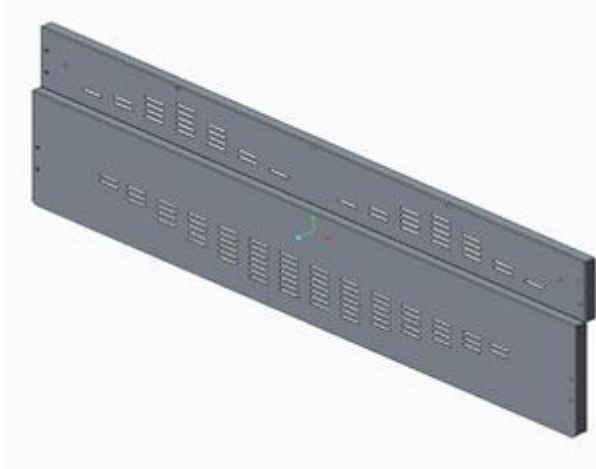
J4  
REF.: 2089485



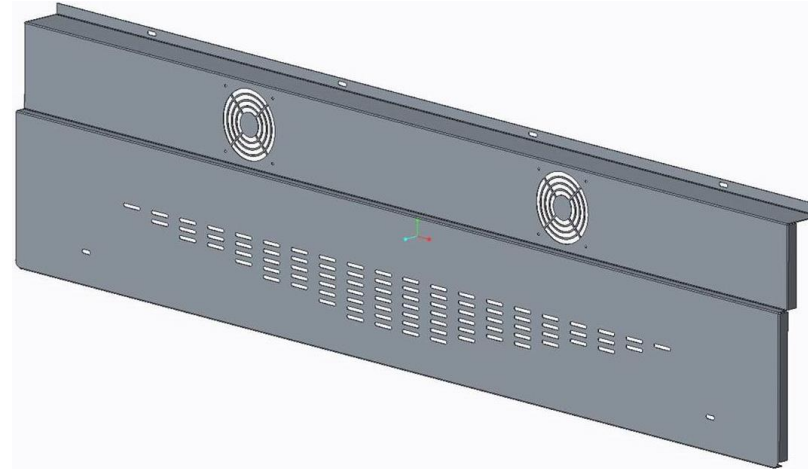


# DISEÑO J

J5  
(190x400)



J6  
(400x1690)

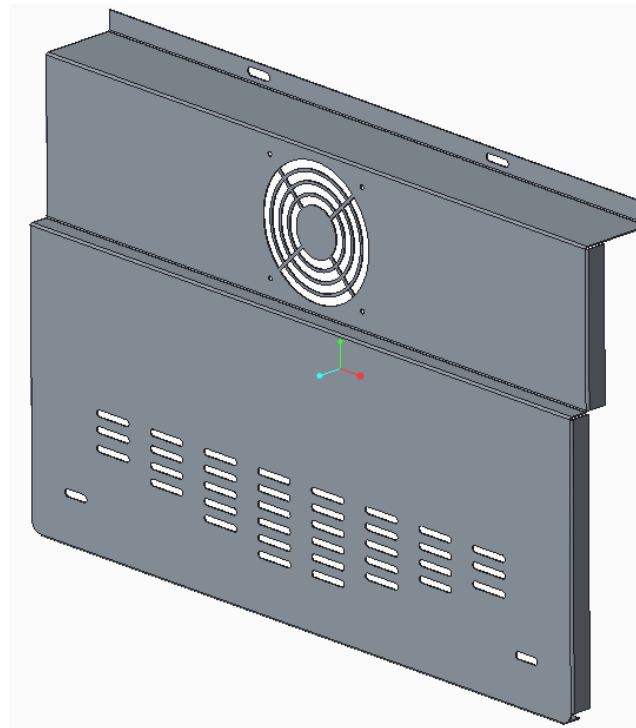


# DISEÑO J

J7  
(390x595)

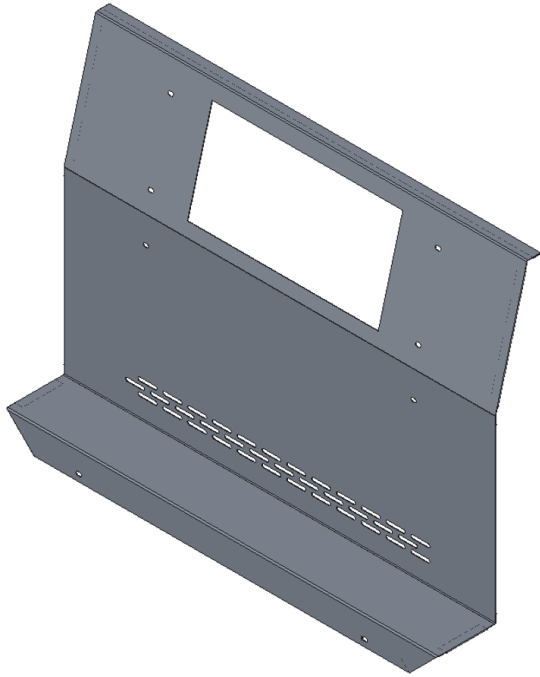


J8  
(390x615)

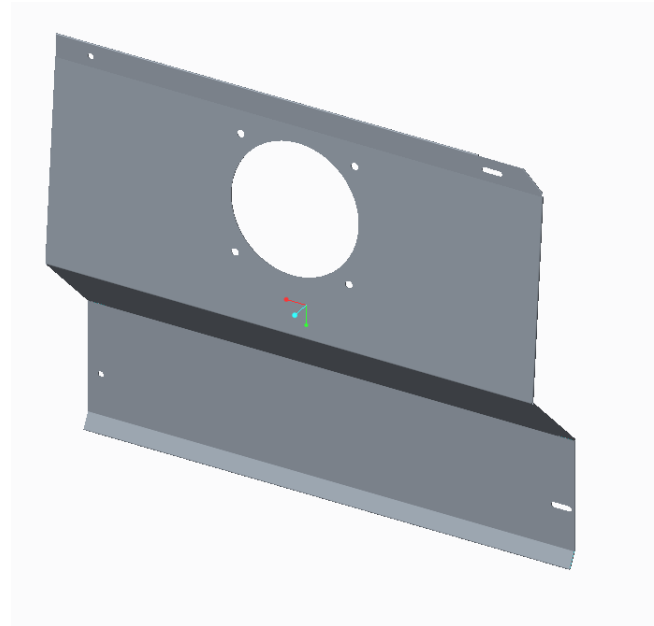


# DISEÑO J

J9  
(399x574)  
Referencia: **2123349**

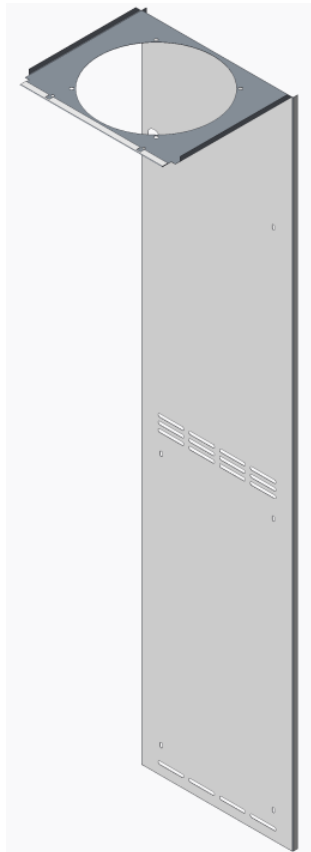


J10  
(306x264)  
Referencia: **3066793**

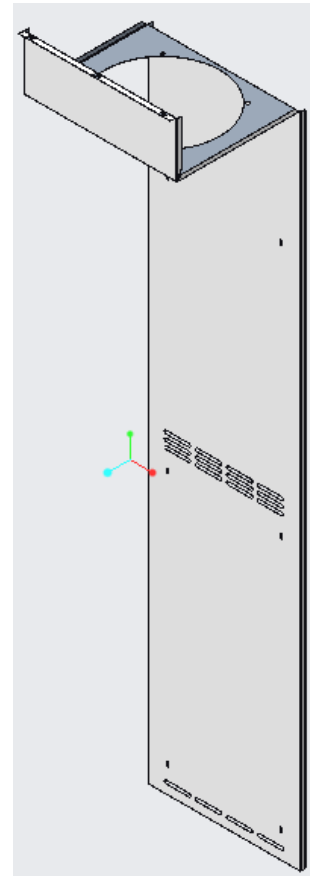


# DISEÑO J

J11  
(299x1293)  
Referencia: 2109192

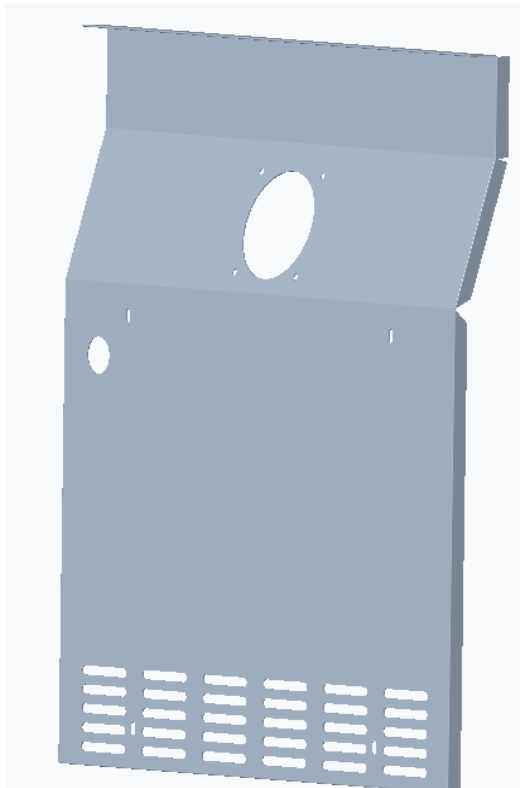


J12  
(299x1404)



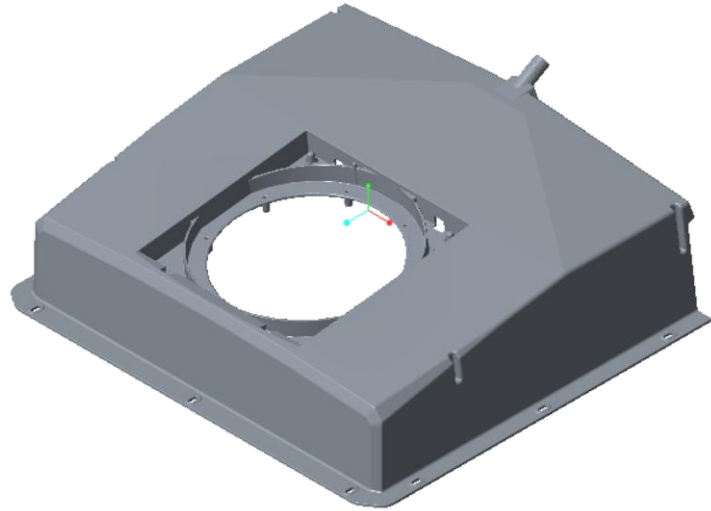
# DISEÑO J

J13  
(452x500)



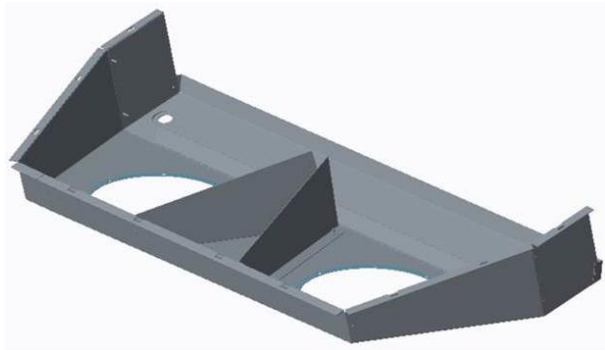
# DISEÑO K

K1  
REF.: 2069545

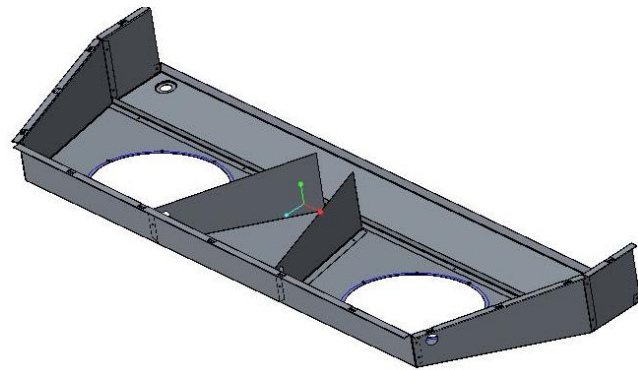


# DISEÑO L

L1

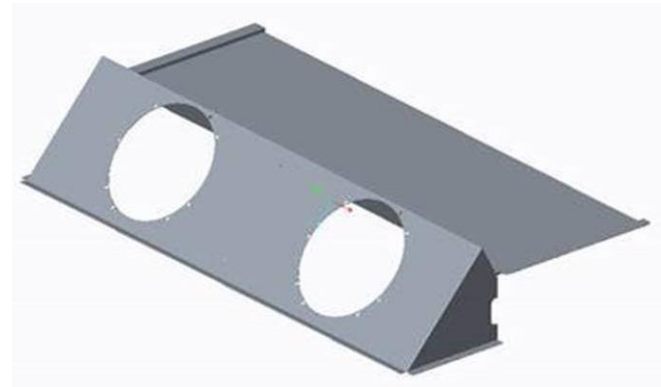


L2



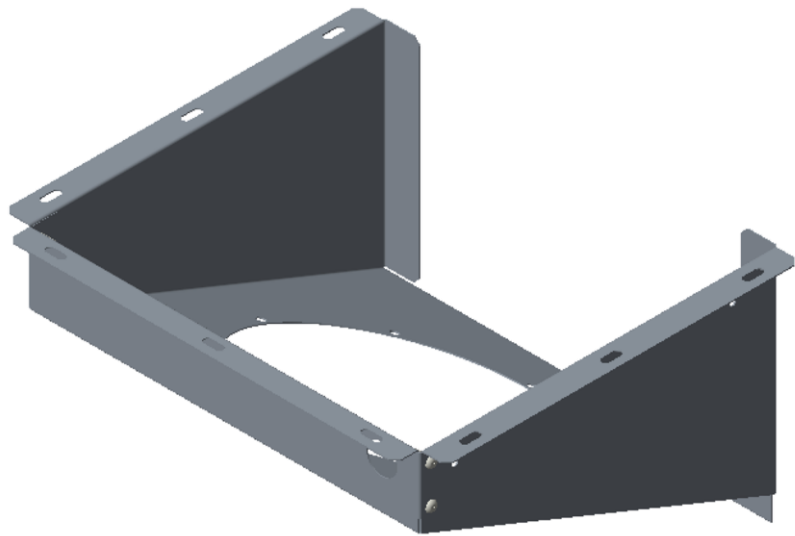
L3

REF.: 3069011  
(1034 X 540)

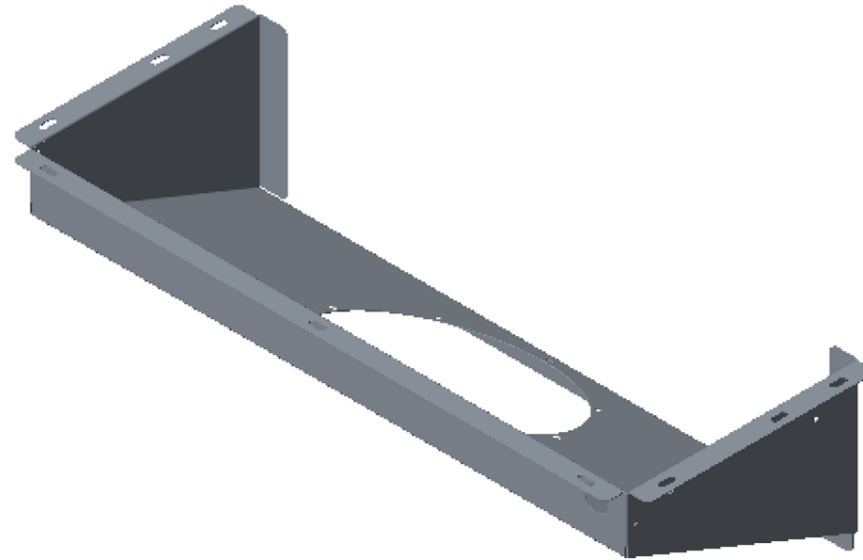


# DISEÑO M

M1  
REF.: 3066788  
(330 X 179)



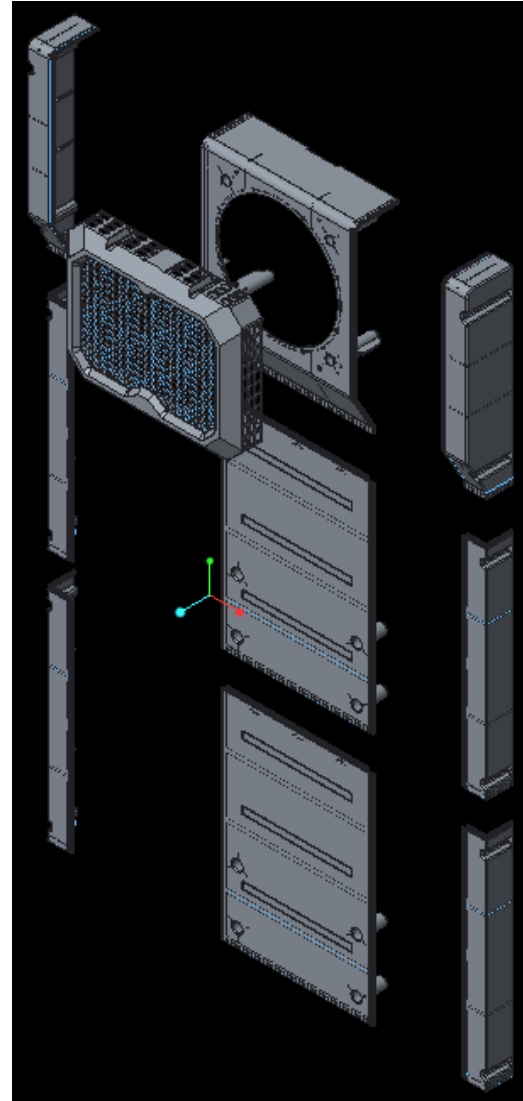
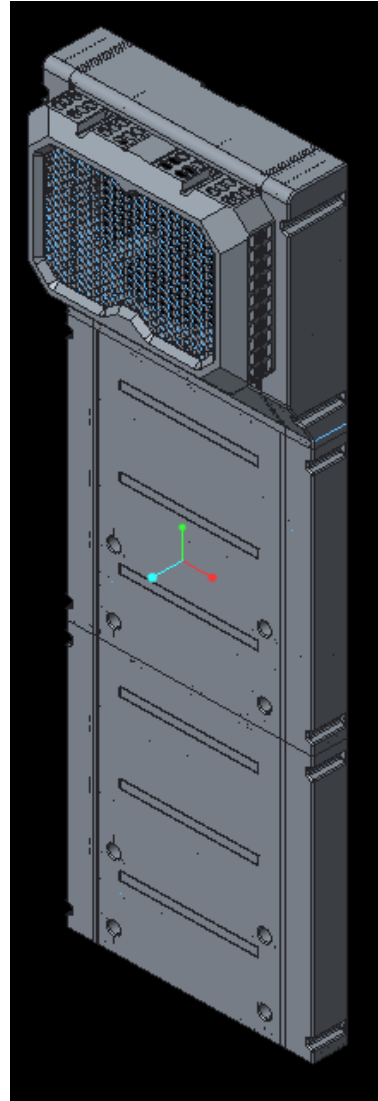
M2  
REF.: 3066882  
(630 X 157)





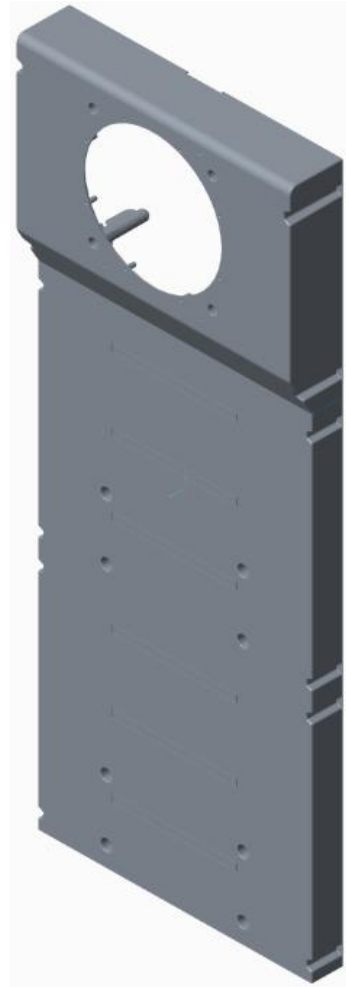
# DISEÑO N

N1  
(450x1436)



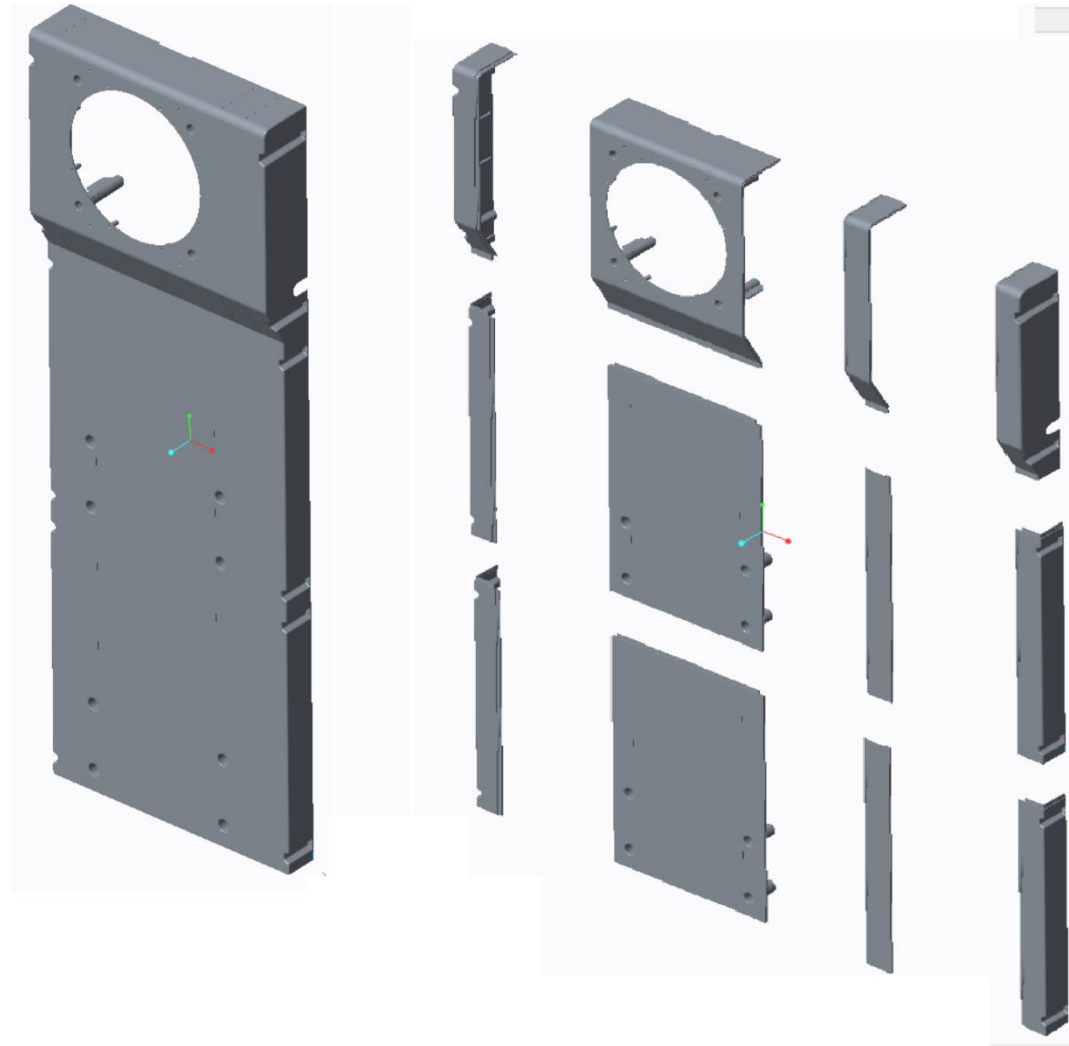
# DISEÑO N

N2  
(550X1436)



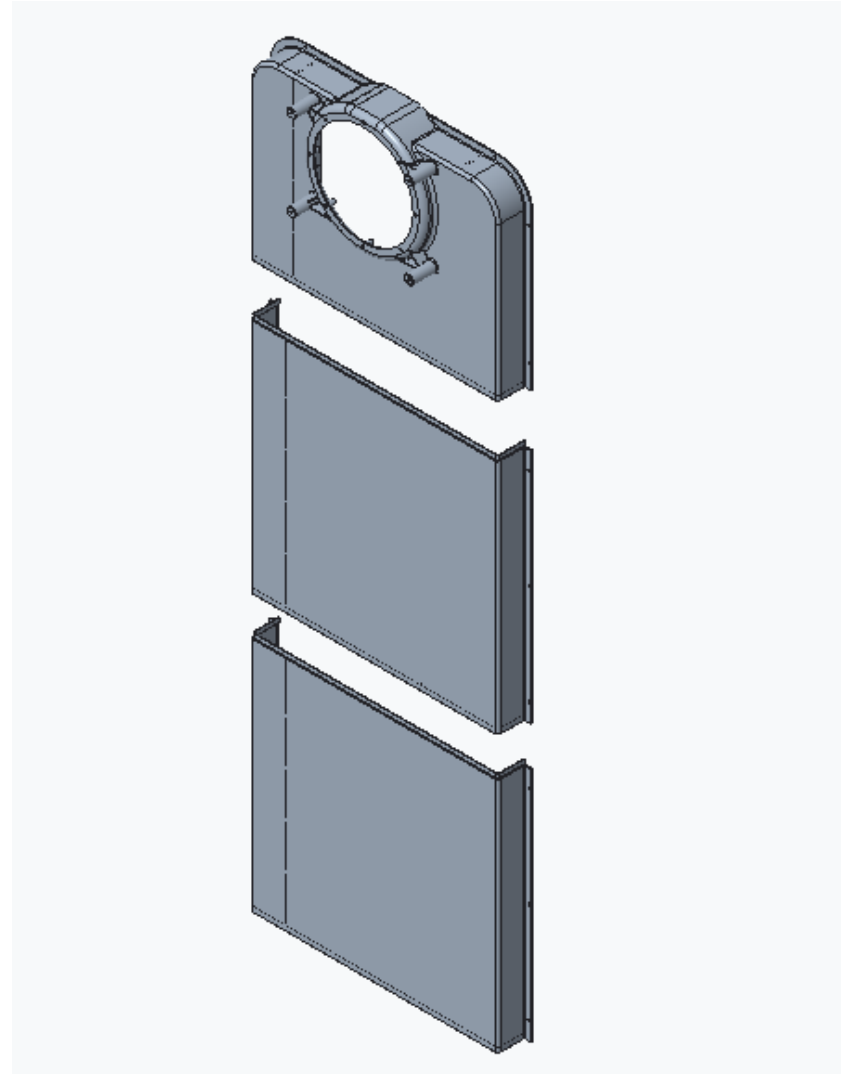
# DISEÑO N

N3  
(500X1436)



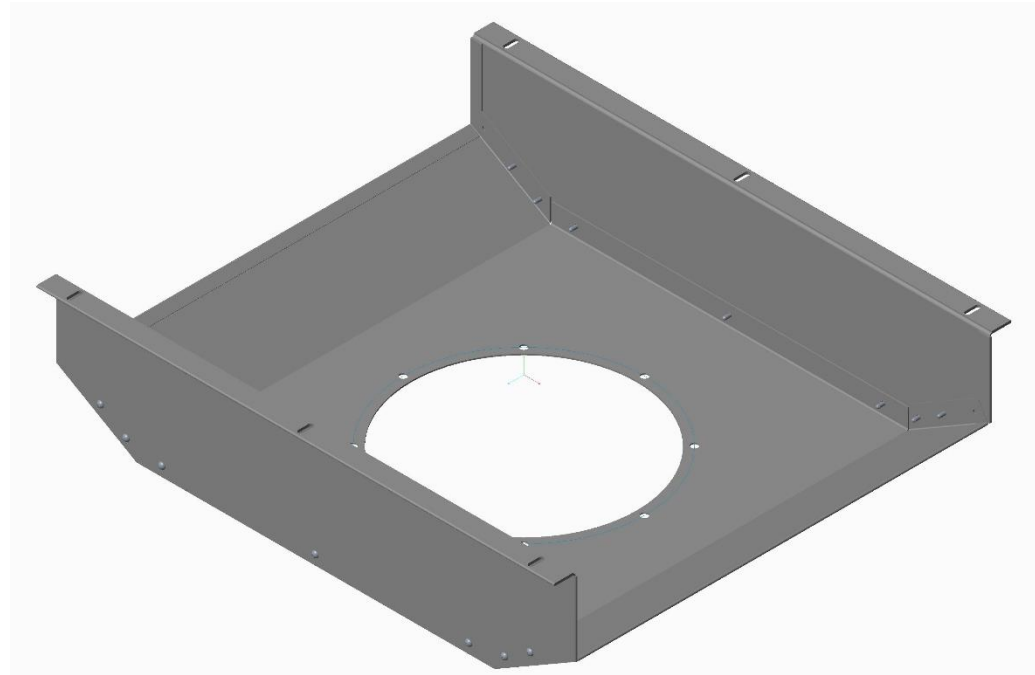
# DISEÑO N

N4  
(550X1450)



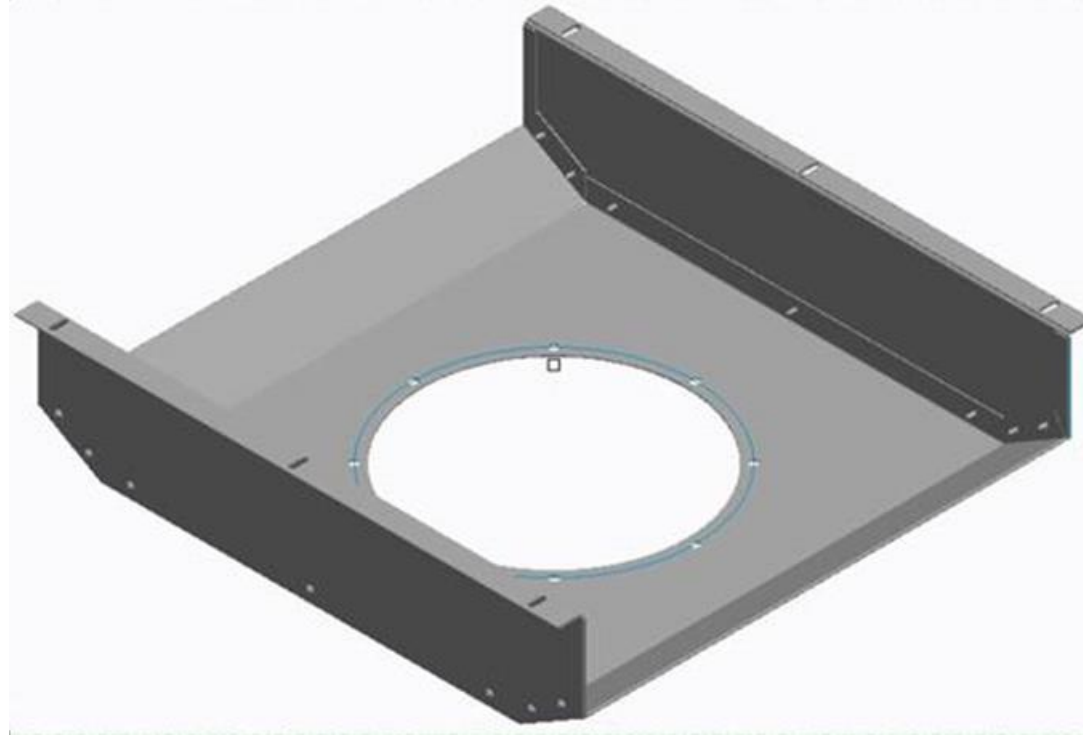
# DISEÑO 0

01  
(507X405)



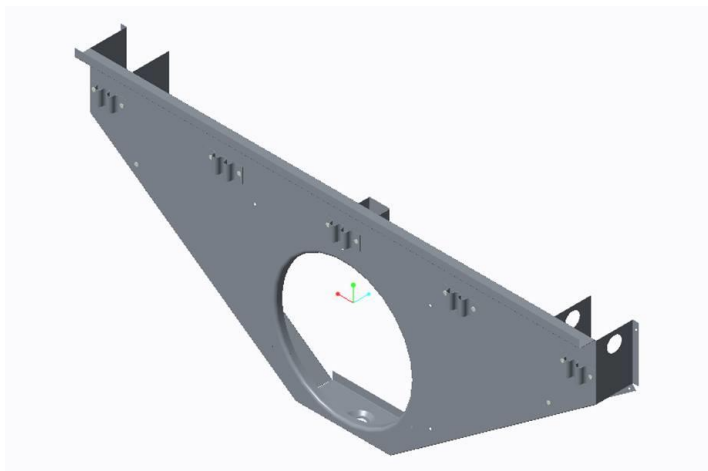
# DISEÑO 0

O2  
(456X446)

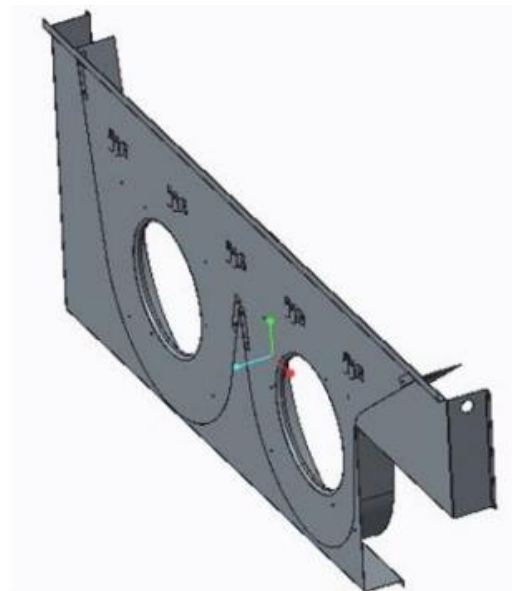


# DISEÑO P

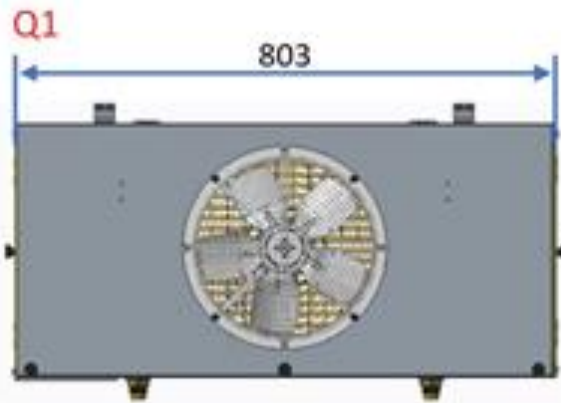
P1  
REF.: 3048940



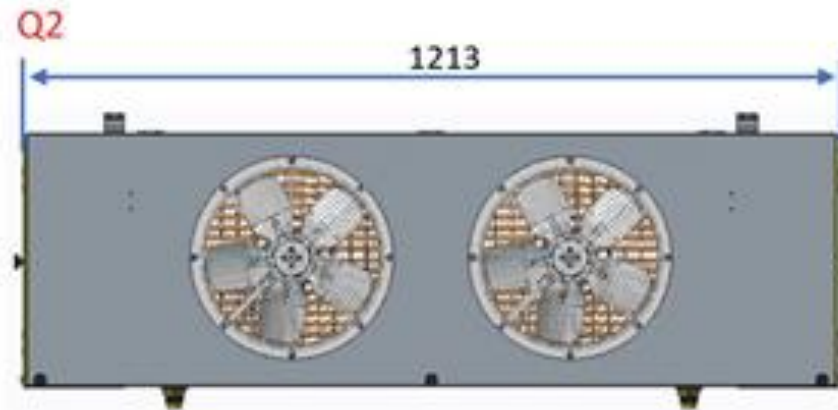
P2  
REF.: 3001943



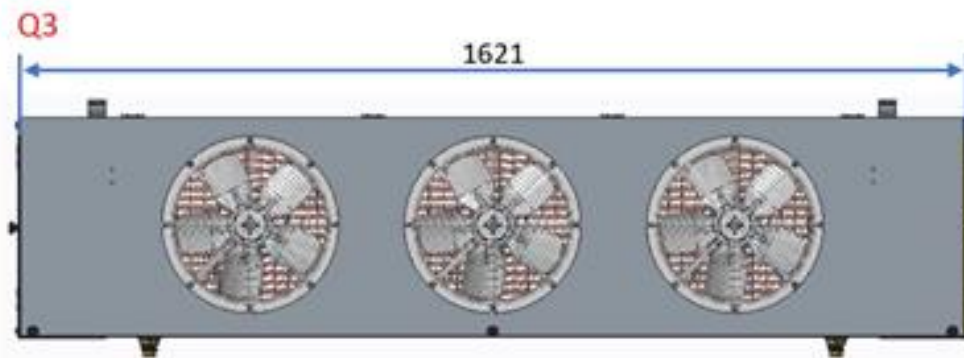
# DISEÑO Q



Q1



Q2

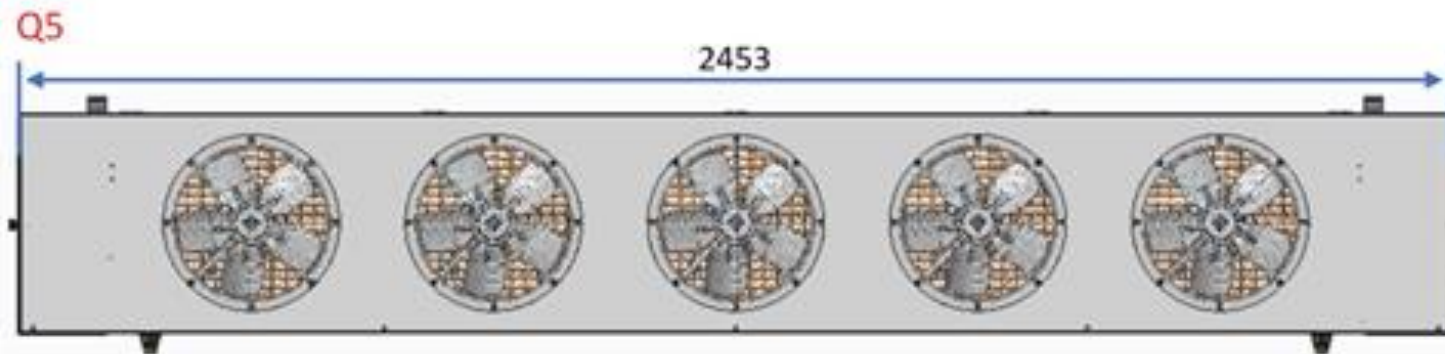
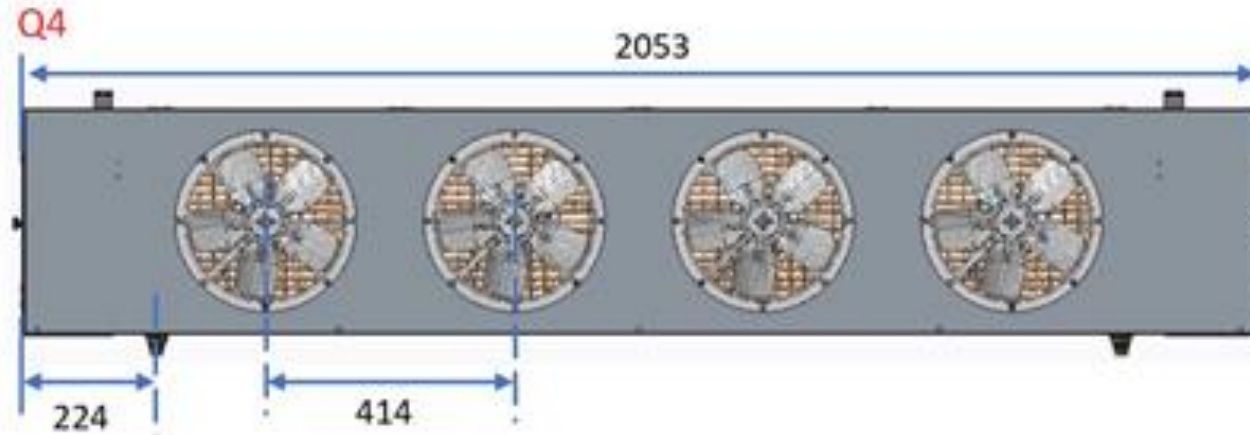


Q3

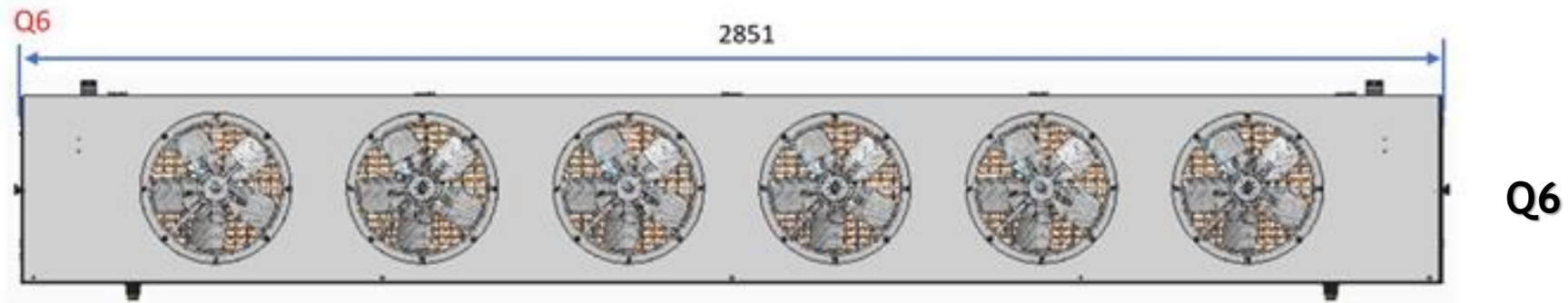


# DISEÑO Q

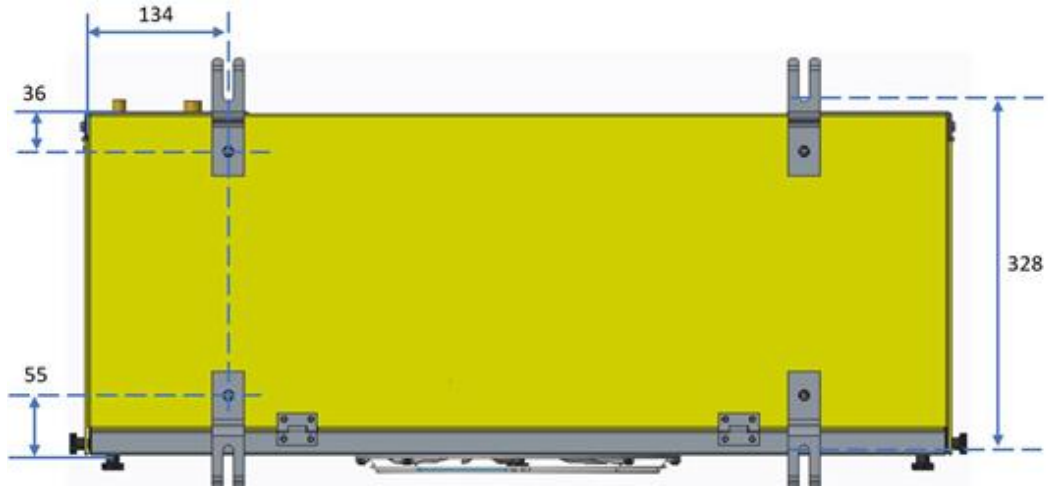
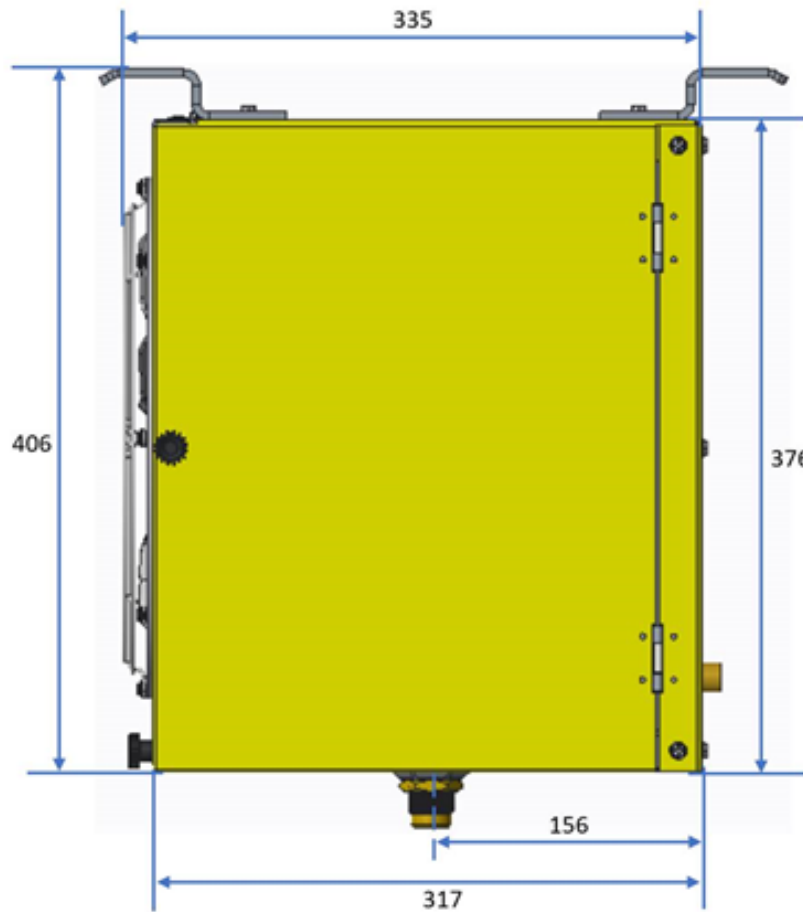
La ubicación de los desagües y la separación de motores es la misma para todas



# DISEÑO Q

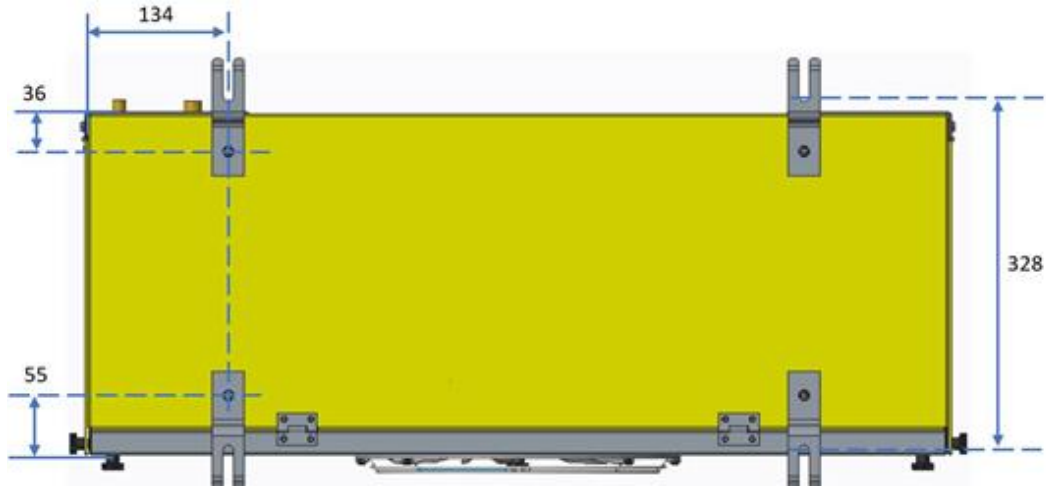
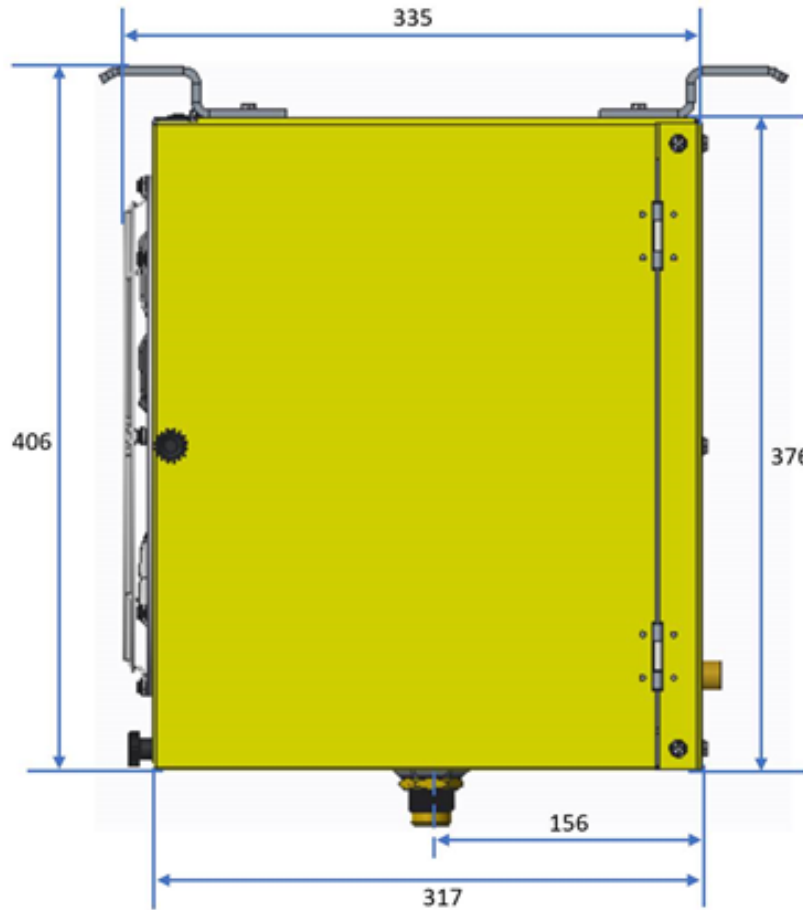


# DISEÑO Q



Todas comparten el mismo  
alto y fondo, así como  
elementos de fijación

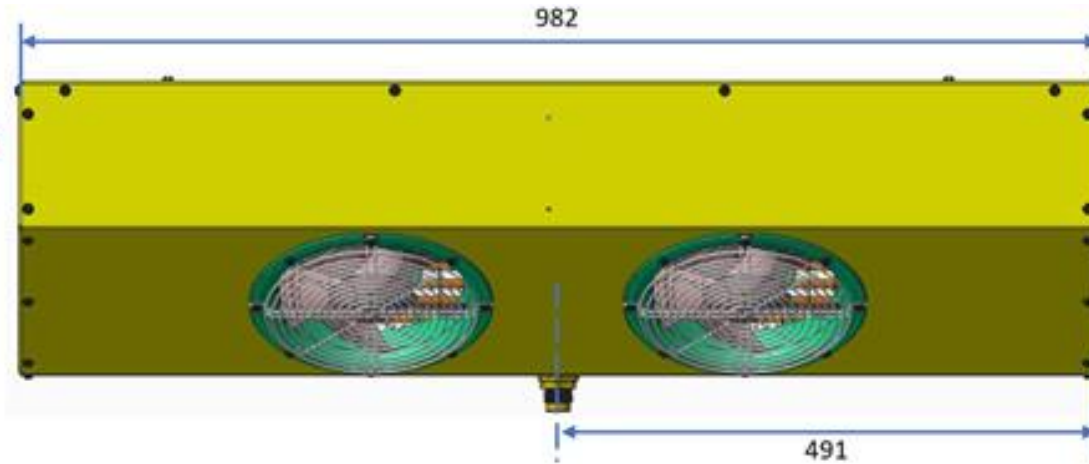
# DISEÑO Q



Todas comparten el mismo  
alto y fondo, así como  
elementos de fijación

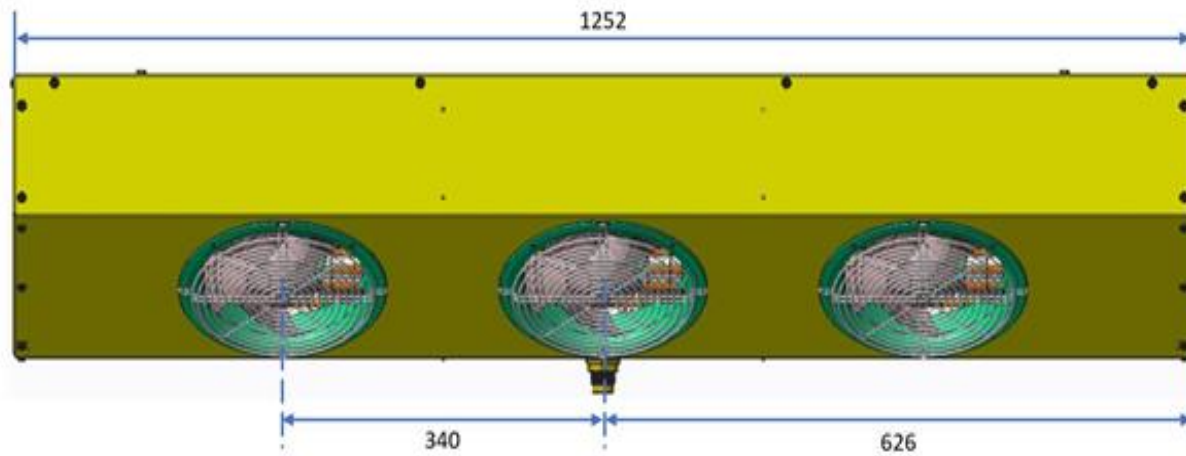
# DISEÑO Q

Tolva evaporadora  
hielo 2 motores



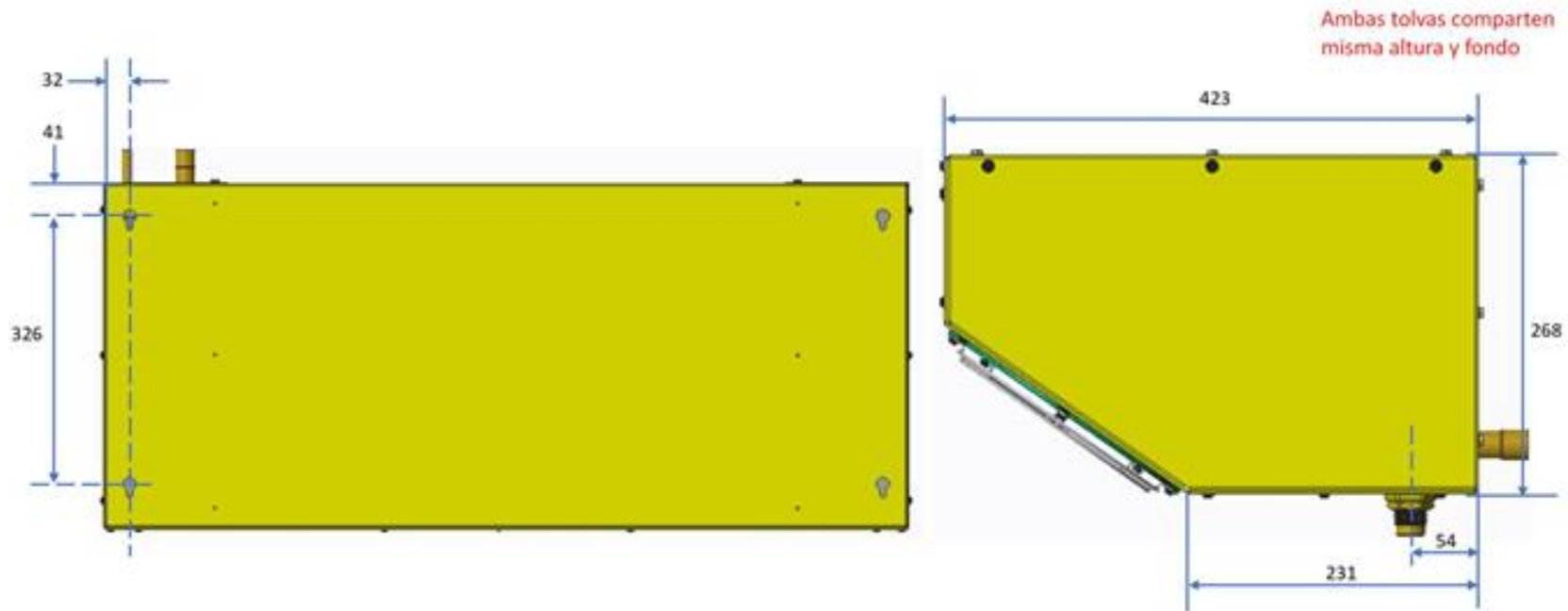
Q7

Tolva evaporadora  
hielo 3 motores

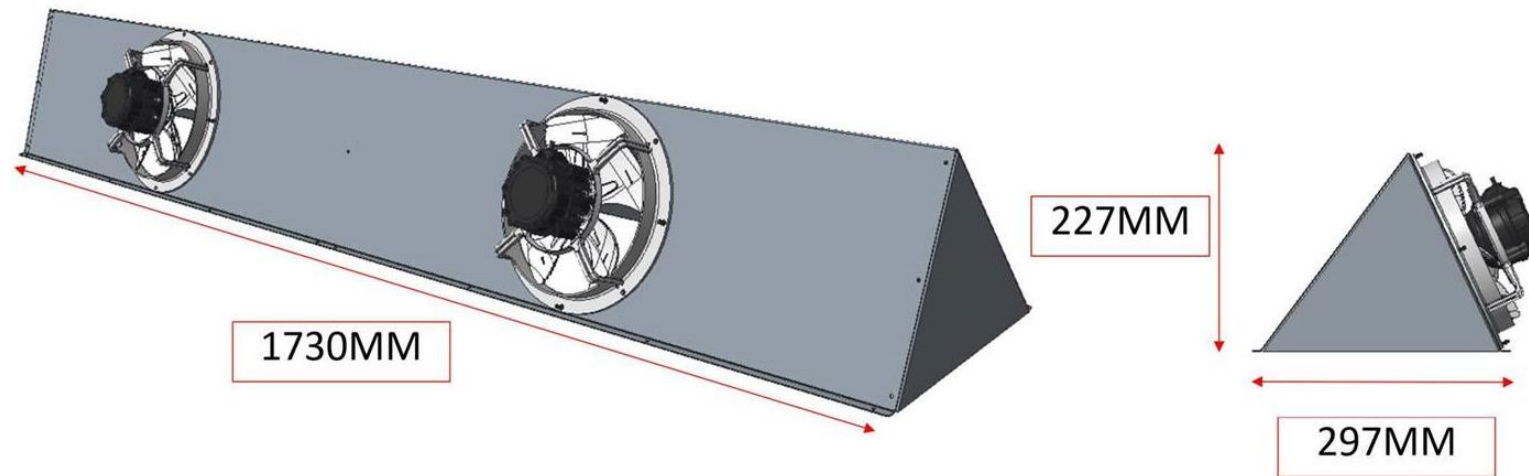


Q8

# DISEÑO Q



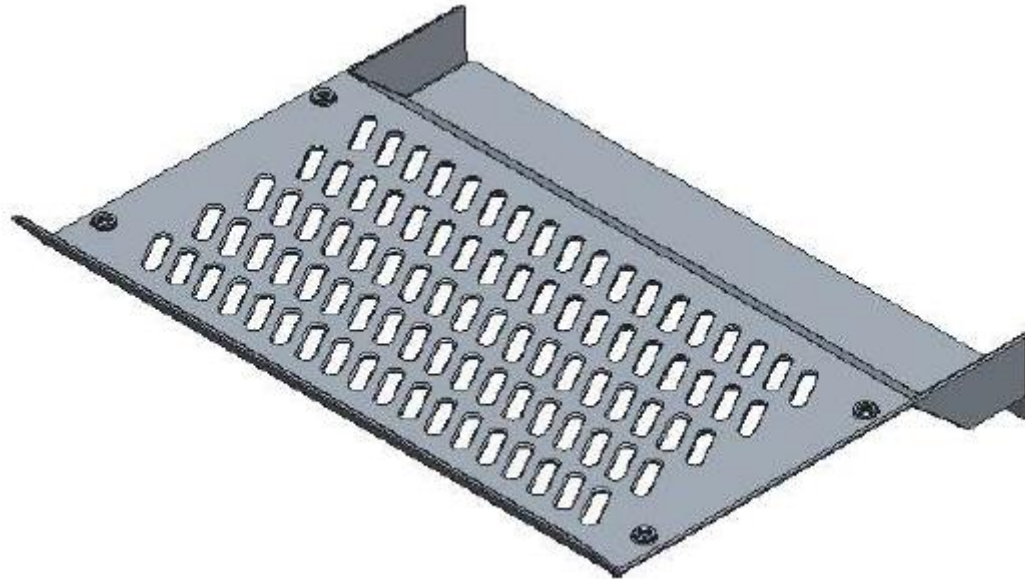
# DISEÑO R



**R1**

Ruta fría

# DISEÑO S



**S1**

335 x 267